

HU

# SAFETY TROLLI EST19 FINGERI

Használati utasítás



## Impresszum

A jelen használati utasítás az eredeti használati utasítás fordítása. Az eredeti használati utasítás az eredeti nyelven készült, és az a jogilag kötelező érvényű változat. Eltérések vagy értelmezési kérdések esetén kizárólag az eredeti használati utasítás az irányadó.

A használati utasítás szerzői jogi védelem alatt áll, és csak a felhasználó vagy az üzemeltető használhatja a TROLLFINGER-t a multifunkciós fogantyúval együtt. A használati utasítás, annak másolata vagy kivonata harmadik fél számára történő átadásához a SAFETYTROLL® előzetes írásbeli hozzájárulása szükséges. A szerzői jogok megsértése kártérítésköteles.

Gyártó:

Markus Schnalzger

**SAFETYTROLL®**

Teckweg 2

89537 Giengen an der Brenz

Telefon: +49 7322 9111284

Mobil: +49 176 70 90 62 03

E-mail: [info@safetytroll.de](mailto:info@safetytroll.de)

Honlap: <https://www.safetytroll.de>

## Tartalomjegyzék

1.	ERRŐL AZ ÚTMUTATÓRÓL .....	4
2.	BIZTONSÁG .....	5
2.1	A fogalmak meghatározása .....	5
2.2	Rendeltetésszerű használat.....	5
2.2.1	A rendeltetésszerű használat környezete .....	6
2.2.2	Nem rendeltetésszerű használat .....	6
2.2.3	Előre látható helytelen alkalmazás .....	6
2.2.4	Szavatosság és felelősség .....	7
2.3	Maradék kockázatok.....	8
2.4	A személyzet képzése .....	9
2.4.1	Alapvető követelmények .....	9
3.	TERMÉKLEÍRÁS .....	10
3.1	Egyedi alkatrészek és feltételek - TROLLFINGER és multifunkciós fogantyú .....	10
4.	HASZNÁLAT / ÜZEMELTETŐ .....	13
4.1	Építés és szétszerelés (összeszerelés és szétszerelés) .....	15
5.	MEGELŐZŐ KARBANTARTÁS ÉS JAVÍTÁS .....	17
6.	TISZTÍTÁS.....	18
7.	HULLADÉKÁRTALMATLANÍTÁS .....	19
8.	MŰSZAKI ADATOK .....	20
9.	ÓVINTÉZKEDÉSEK .....	21
9.1	Használat előtt .....	21
9.2	Használat közben .....	21
9.3	Használat után és dokumentáció .....	21

## Az illusztrációk listája

1 ábra:	Általános szerkezet.....	10
2 ábra:	Állapot lezáró ..... 12	12
3 ábra:	Nyitott állapot .....	12

## A táblázatok listája

Táblázat 1.1:	A rövidítések jegyzéke .....	3
---------------	------------------------------	---

## A rövidítések jegyzéke

<b>SW</b>	Kulcsnyílás
<b>PSA</b>	Egyéni védőeszköz
<b>RBU</b>	Kockázatértékelés
<b>GBU</b>	Munkahelyi kockázatértékelés
<b>SUU</b>	Biztonsági utasítás
<b>SEU</b>	Biztonsági tájékoztató dokumentum
<b>WI</b>	Work Instruction → Munkautasítás

Táblázat 1.1: A rövidítések jegyzéke

## 1. Erről az útmutatóról

A gyártó nem vállal felelősséget a jelen használati utasítás be nem tartásából eredő károkért, mivel a SAFETYTROLL® nem tudja ellenőrizni vagy előre látni a termék használatának körülményeit, minden felhasználónak a tervezett felhasználás konkrét kontextusában kell ellenőriznie az információkat. A jelen használati utasításon kívül be kell tartani a nemzeti jogszabályi előírásokat és rendelkezéseket (balesetmegelőzés, környezetvédelem, biztonságos és szakszerű munkavégzés, üzemeltetői kötelezettségek stb.)

Ezeket a használati utasításokat minden, a terméket használó és alkalmazó személynek gondosan el kell olvasnia minden használat vagy alkalmazás előtt. A tartalmat minden esetben meg kell érteni. A használati utasítást át kell adni a termék üzemeltetőjének vagy a termékkel kapcsolatba kerülő bármely személynek, és a termék közelében, könnyen hozzáférhető helyen kell tartani.

A jelen használati utasítás digitális formában PDF formátumban is elérhetőséget kapott, amelyet egyszerűen és kényelmesen letölthet honlapunkról a termék-specifikus letöltési területről.

Javasoljuk, hogy a kereskedelmi létesítmény felhasználója és üzemeltetője vagy a munkáltató ezt a használati utasítást vegye alapul a vállalatspecifikus használati utasításokhoz.

## 2. Biztonság

### 2.1 A fogalmak meghatározása

A jobb érthetőség és a funkcionális leírás érdekében, valamint a különféle rendelkezésre álló fogantyú-kialakítások miatt - beleértve például a következőket is Multifunkciós fogantyú és EXTENSION - a „Multifunkciós fogantyú” kifejezést ebben az utasításban felváltva használjuk. Ez a kifejezés magában foglalja az összes funkcionálisan egyenértékű tartási funkciót, amelyek a TROLLFINGER biztonságos használatát, tárolását és szállítását szolgálják - függetlenül a kialakítástól, anyagtól vagy kivitelezéstől.

**Meghatározás:  
MARK ONE**

Az emberi ujjal ellentétben a MARK ONE TROLLFINGER változatban nincsenek szalag- vagy ínszerkezetek, amelyek stabilizálnák és összekötnék az egyes csontelemeket. Ez azt jelenti, hogy az egyes ujjizületek mozgástartománya, különösen a hajlítás irányában, természetesen nem korlátozott. Ezenkívül az egyes szegmensek erő hatására szétválaszthatók vagy széthúzhatók. Ezt figyelembe kell venni a termék használatakor.

### 2.2 Rendeltetészerű használat

A TROLLFINGER és a hozzá tartozó multifunkciós fogantyú használata során a biztonság csak akkor garantált, ha rendeltetészerűen használják.

A TROLLFINGER a multifunkciós fogantyúval együtt egy olyan segédeszköz, amely arra szolgál, hogy a mechanikus alkatrészek, rendszerek vagy gépek és üzemi eszközök veszélyes pontjait és kockázatait az ujjmácsolat fizikai használatával vizsgálja, és így képes legyen megfelelő korrekciós intézkedéseket tenni a veszélyek és kockázatok kiküszöbölésére.

**Meghatározás:  
Mechanikus  
Veszély**

A mechanikai veszélyek a mechanikus alkatrészek, gépek, rendszerek vagy üzemi eszközök mozgó vagy működő részei által okozott veszélyek vagy kockázatok. Mechanikai hatások, különösen erők, mozgások, tömegek vagy élek hatására keletkeznek.

Az elemzendő veszély- és kockázati pontok a termék életciklusának legkülönbözőbb szakaszaiban fordulhatnak elő. Kezdve a fejlesztés korai szakaszától és a prototípusoktól, az üzembe helyezésen és a kapcsolódó teszteken keresztül a tervezési változtatásokig és azok hatásaiig.

Ezenkívül a TROLLFINGER a multifunkciós fogantyúval együtt nemcsak a gyártó felelősségi területén használható, hanem a gépek és rendszerek üzemeltetőit is támogathatja a munkavédelmi feladatok ellátásában.

A TROLLFINGER ezen túlmenően demonstrációs célokra is használható a képzés, az oktatás és az ismerkedés területén, hogy bemutassa a veszélyes pontok által okozott károk mértékét és a gépeket, valamint a üzemi eszközöket érintő kockázatokat. Ezenkívül a dolgozót érzékenyíteni kell a későbbi kezelésre.

Egy ilyen kivizsgálás vagy bemutató eredménye egy valóság-hű sérülésszimuláció, például a TROLLFINGER sérülése formájában:

- Csonttörések
- Csont zúzódások
- Vágott sérülések
- Nyírásos sérülések
- Behúzó sérülések
- Zúzódások

- Kopások

A TROLLFINGER és a multifunkciós fogantyú felhasználójának tisztában kell lennie a működtetéssel és kezeléssel, valamint az ebből eredő lehetséges veszélyekkel és kockázatokkal, és be kell tartania a jelen használati utasításról foglalt követelményeket.

A felhasználók a következő szakmai csoportok közül kerülnek ki, akik szakmai tapasztalattal és a közelmúltban végzett szakmai tevékenységgel rendelkeznek a veszélyek és kockázatok felismerése és értékelése terén:

- CE-megfelelőségi tisztviselők vagy CE-koordinátorok
- Munkavédelmi szakemberek
- Biztonsági tiszt
- Fejlesztők és tervezők
- Előadók és előadók
- Edzők
- Képzett és felhatalmazott személyzet
- Fegyelmi eljárások
- A személyzet oktatása és kiképzése

Csak az ebben a dokumentációban meghatározott eszközök és segédeszközök használhatók.

### 2.2.1 A rendeltetésszerű használat környezete

- Ipari felhasználás
- Kereskedelmi felhasználás
- Ipari képzés

### 2.2.2 Nem rendeltetésszerű használat

- A TROLLFINGER a multifunkciós fogantyúval együtt nem alkalmas robbanásveszélyes környezetben való használatra
- A TROLLFINGER és a multifunkciós fogantyú nem megfelelő ellenőrzése, előkészítése, összeszerelése, használata és ártalmatlanítása
- A jelen használati utasításban megadott utasítások be nem tartása
- A TROLLFINGER és a multifunkciós fogantyú jogosulatlan szerkezeti változtatása
- TROLLFINGER használata elektromos vizsgálatokhoz vagy feszültség alatt álló alkatrészekhez

A „Rendeltetésszerű használat” fejezetben leírtakon túli használat nem rendeltetésszerű használatnak minősül. A gyártó nem vállal felelősséget az ebből eredő károkért. A kockázatot kizárólag a megrendelő vagy a TROLLFINGER és a multifunkciós fogantyú üzemeltetője viseli.

### 2.2.3 Előre látható helytelen alkalmazás

- A TROLLFINGER és/vagy a multifunkciós fogantyú bármilyen játékként való használata
- A TROLLFINGER használata a multifunkciós fogantyútól eltérő tartókészülékekkel
- A multifunkciós fogantyú használata egyéb tartási feladatokhoz

- A multifunkciós fogantyú használata a nem engedélyezett anyagok tárolására és tárolására a TROLLFINGER-től eltérő különböző állapotokban, típusokban és formákban
- Használat a veszélyes területek és környezetük előzetes kikapcsolása, biztosítékok vagy felszabadítása nélkül
- Használat a meghatározott mechanikai alkalmazási területeken kívül
- TROLLFINGER használata elektromos vizsgálatokhoz vagy feszültség alatt álló alkatrészekhez
- Olyan elektromos, termikus vagy kémiai veszélyekkel járó területeken való használat, amelyekre a terméket nem tervezték
- A jelen dokumentációban vagy a szerződésben meghatározott dokumentumokban nem meghatározott és felsorolt egyéb összetevők használata
- Olyan segédeszközök és szerszámok használata, amelyek nincsenek meghatározva és felsorolva a jelen használati utasításról, a műszaki adatokban vagy a szerződésben rögzített dokumentumokban

#### 2.2.4 Szavatosság és felelősség

A TROLLFINGER a multifunkciós fogantyúval együtt megfelel a technika jelenlegi állásának és az elismert biztonsági előírásoknak. A jelen használati utasításban szereplő információk és megjegyzések korábbi tapasztalatokon és ismereteken alapulnak.

A nem megfelelő használat veszélyeket és károkat okozhat a mechanikus alkatrészekben, rendszerekben vagy gépekben, valamint az üzemi eszközökben és egyéb anyagi javakban, és károsíthatja a további folyamatokat. A termékfelelősség kizárt a jelen használati utasítás be nem tartásából eredő károkért.

A TROLLFINGER kivizsgálására és bemutatására szolgál veszélyes és kockázatos területek valós körülmények közötti vizsgálatában. Még a termék rendeltetésszerű használata esetén is előfordulhat olyan anyagi kár, amely nem a termék hibájából, hanem a rendeltetésszerű használatból ered. Ezt a fennmaradó kockázatot a felhasználó elfogadja.

A kivizsgálások vagy bemutatók elvégzéséért a felhasználó vagy az üzemeltető felel.

A felhasználónak vagy üzemeltetőnek a munkahelyi kockázatértékelés részeként meg kell határoznia és végre kell hajtania a megfelelő védőintézkedéseket.

SAFETYTROLL® által írásban nem engedélyezett átalakítások és változtatások fokozott kockázati potenciállal járnak, és a felelősség kizárásához vezetnek.

Továbbá a következő károk vagy hibák nem tartoznak a jótállás hatálya alá, ha azok az alábbi okok közül egy vagy több okra vezethetők vissza:

- A termék nem megfelelő üzembe helyezése, kezelése, megelőző karbantartása, karbantartása, szervizelése, összeszerelése és ártalmatlanítása
- A jelen használati utasításban szereplő biztonsági utasítások be nem tartása
- Üzemeltetési hibákból eredő károk vagy hibák
- Nem rendeltetésszerű használatból eredő károk vagy hibák
- Természetes elhasználódásból eredő károk vagy hibák
- Vis maior miatti károk vagy hibák
- Helytelen üzemeltetésből eredő károk vagy hibák

- A nem megengedett környezeti feltételek miatti károsodás vagy meghibásodás
- Pótalkatrészek** A gyártó műszaki követelményeinek teljesítése érdekében ezeket kizárólag a SAFETYROLL®-tól kell beszerezni.
- Kapcsolatfelvétel** Ha általános, konkrét kérdései vannak a termékkel vagy a pótalkatrészekkel kapcsolatban, bármikor felveheti velünk a kapcsolatot az alábbi e-mail címen.

**## INFO@SAFETYROLL.DE ##**

### 2.2.5 Személyek oktatása és betanítása

A TROLLFINGER-t a multifunkciós fogantyúval együtt használó személyeknek meg kell felelniük a jelen használati utasításban meghatározott személycsoportoknak vagy foglalkozási csoportoknak és azok követelményeinek, továbbá a munkáltatónak vagy az üzemeltetőnek rendszeresen ki kell oktatnia őket a TROLLFINGER és a multifunkciós fogantyú kezelésével járó veszélyekről. Ezeket az utasításokat az üzemeltetőnek dokumentálnia kell.

A TROLLFINGER és a multifunkciós fogantyú együttes használata előtt minden felhasználónak el kell olvasnia és meg kell értenie a használati utasítást, különösen a biztonságról szóló fejezetet, valamint a vonatkozó nemzeti előírásokat.

A használati utasításokat és a vonatkozó nemzeti előírásokat úgy kell tárolni, hogy azok mindig hozzáférhetőek legyenek.

A TROLLFINGER és a multifunkciós fogantyú együttes használatára vonatkozó valamennyi információ és megjegyzés a gyártó korábbi tapasztalatain és ismeretein alapul.

## 2.3 Maradék kockázatok

- Az éles élek vagy a sérült TROLLFINGER vagy a multifunkciós fogantyú sérülésveszélye
- Az éles élek vagy törés miatti sérülésveszély, amelyet a TROLLFINGER használata okoz a veszély- és/vagy kockázati ponton
- Veszély a használat közbeni ellenőrizetlen mozgások vagy visszarúgások miatt
- A mechanikus alkatrészekben, gépekben, rendszerekben vagy üzemi eszközökben a kivizsgálás által okozott anyagi kár
- A vizsgálati eredmények félreértelmezése

A felhasználónak vagy üzemeltetőnek a munkahelyi kockázatértékelés részeként meg kell határoznia a megfelelő védőintézkedéseket.

## **2.4 A személyzet képzése**

### **2.4.1 Alapvető követelmények**

Felhasználóként csak olyan személyek kaphatnak engedélyt, akiktől elvárható, hogy munkájukat megbízhatóan végezzék. Nem vehetnek részt olyan személyek, akiknek a reakcióképességét pl. drogok, alkohol, gyógyszerek vagy egyéb károsodások befolyásolják.

A személyzet kiválasztásakor be kell tartani a felhasználás helyén érvényes életkori és munkaköri előírásokat.

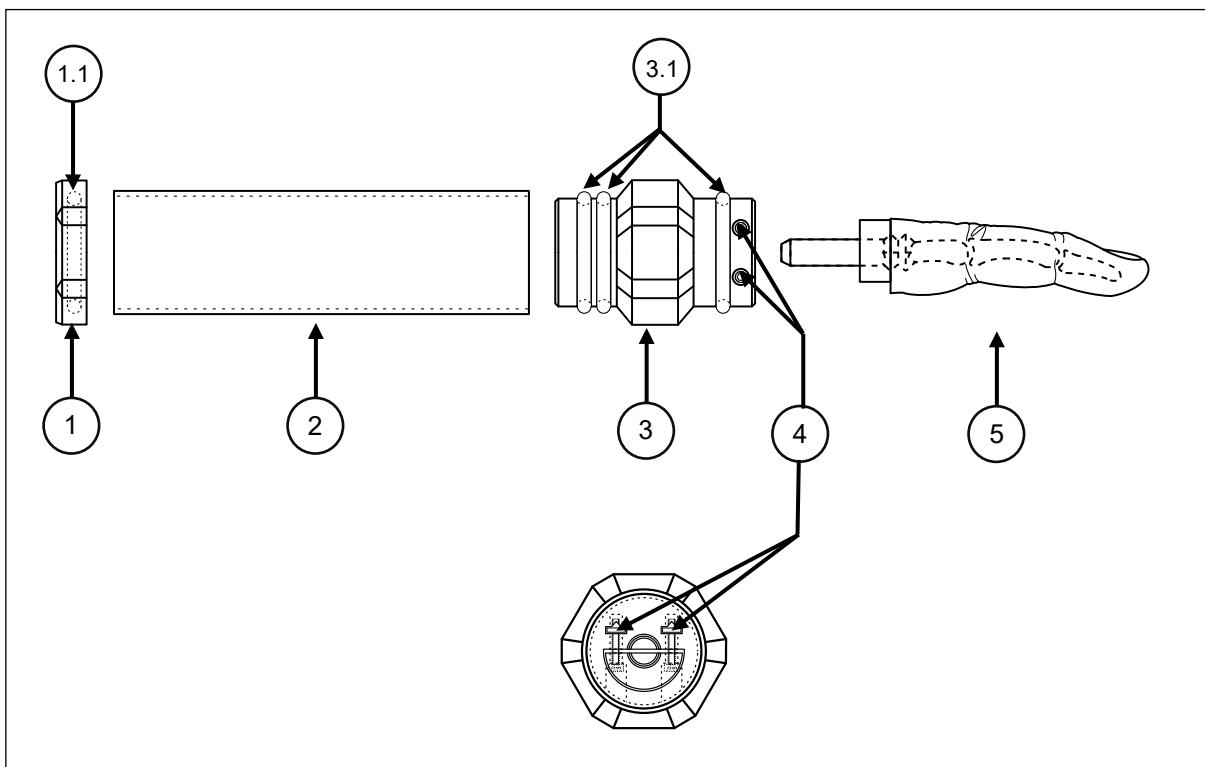
### 3. Termékleírás

A TROLLFINGER teljes szerkezete egy ujjmásolatból és egy beágyazott csontutánzatból áll, és így egy férfi mutatóujj részletes másolatát tükrözi. A TROLLFINGER megfelel a 18-65 éves korosztály átlagos méretének.

Az ujjmásolat helyzetfüggő viselkedése a csontutánzattal együtt hasonló a valódi ujjéhoz. A TROLLFINGER célja, hogy a veszély- és kockázati pontok bemutatásával vagy kivizsgálásával segítse a károsodás mértékének felismerését, és így a szükséges megelőző lépések kezdeményezését, valamint a veszély és kockázat csökkentésére alkalmas intézkedések levezetését.

A TROLLFINGER praktikus, multifunkciós fogantyúval is rendelkezik, amely tárolásra és fogantyúként is használható.

#### 3.1 Egyedi alkatrészek és feltételek - TROLLFINGER és multifunkciós fogantyú



1 ábra: Általános szerkezet

- 1 - Záró kupak** A beépített zárógyűrűvel (1.1) ellátott záró kupak megakadályozza a szennyeződések bejutását, és lehetővé teszi a záró kupak függőleges vagy függőleges elhelyezését a kívánt tárolási helyen.
- 2 - Fogantyú** Fogantyúnak több funkciója is van. A fő cél a tiszta és szilárd fogás biztosítása a TROLLFINGER szállítása és használata során. A fogantyú továbbá az alább ismertetett multifunkciós fogantyú lényeges eleme.
- 3 - Tartó- és zárókupak** A tartó- és zárókupaknak több funkciója is van. A fő feladat a TROLLFINGER biztonságban tartása a tárolás, szállítás és használat során. Ezenkívül a tartó- és zárókupak a záró kupak megfelelője, amely megakadályozza a szennyeződések bejutását a beszerelt tömítőgyűrűkön keresztül (3.1).

**4 - Beállítócsavarok** Az állítócsavarok (hengerfejes csavarok hatlapú foglalattal / SW 2,5) a négyszögletes anyával együtt a TROLLFINGER kihúzási és tartóerőjének a tartó- és zárókupakból történő beállítására szolgálnak a vizsgálandó veszély- vagy kockázati pontok körülményeihez.

A kihúzási és tartóerő beállítása kiegészítő és támogató intézkedés az emberi reakcióidőhöz képest, hogy támogassa a veszélyes helyzetekből és/vagy előre nem látható eseményekből való biztonságos és gyors menekülést.

Például a kihúzási és tartóerőt úgy kell beállítani, hogy a TROLLFINGER könnyen kihúzható legyen a veszélyes területen lévő tartó- és zárókupakból, és csak a TROLLFINGER maradjon a veszélyes területen, hogy biztosítsa a veszélyes területből való menekülés lehetőségét. Cserébe egy kevésbé veszélyes vagy kockázatos helyre nagyobb kihúzási és tartóerőt lehet választani.

## ELŐÍRÁS

### A tartóerő beállítása

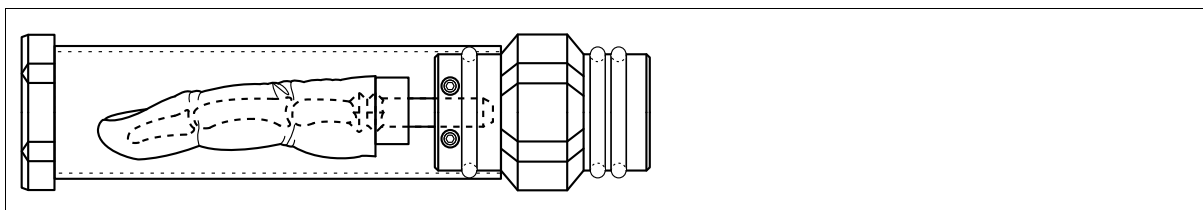


A menekülés lehetőségének mindenkor biztosítása érdekében a kihúzási és tartóerőt semmiképpen sem szabad úgy megválasztani, hogy a TROLLFINGER-t ne lehessen kihúzni a tartó- és zárókupakból.

A TROLLFINGER és a tartó- és zárókupak közötti kihúzási és tartóerő szintén nem lehet nagyobb, mint a tartó- és zárókupak és a fogantyú közötti tartóerő.

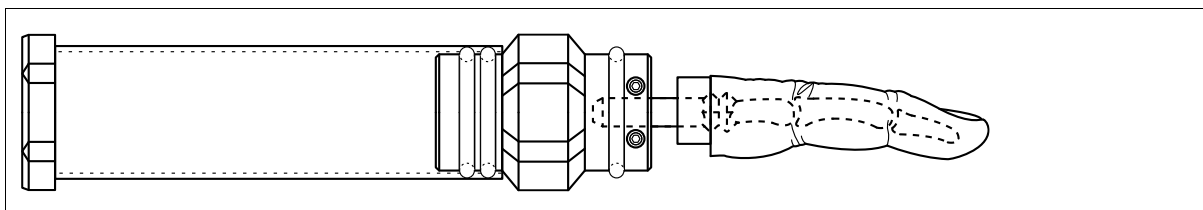
**5 - TROLLFINGER** A TROLLFINGER egy olyan eszköz, amely arra szolgál, hogy a mechanikus alkatrészek és/vagy gépek és üzemi eszközök veszélyes és kockázatos pontjait fizikai ujjutánnal demonstrálja vagy végzi a kivizsgálást, és így képes legyen megfelelő korrekciós intézkedéseket tenni a veszélyek és kockázatok kiküszöbölésére.

**## Többfunkciós fogantyú ##** A multifunkciós fogantyú a záró kupak (1), a fogantyú (2) és a tartó- és zárókupak (3) egyes részeiből áll. Ez egyben tárolóhelyként és a TROLLFINGER (5) fogantyújaként is szolgál a tartó- és zárókupakkal együtt.



2 ábra: *Állapot lezárt*

**1 - Zárva** Zárt állapotban a TROLLFINGER a multifunkciós fogantyúval együtt nemcsak kényelmesen szállítható a tárolási helyéről az alkalmazási területre, hanem használat után dokumentációs és archiválási célokra is rendezetten tárolható.



3 ábra: *Nyitott állapot*

**1 - Nyitva** Nyitott állapotban a TROLLFINGER a multifunkciós fogantyúval együtt használatra kész.

## 4. Használat / üzemeltető

A felhasználónak el kell olvasnia, meg kell értenie és be kell tartania a használati utasítást, mielőtt a TROLLFINGER-t a multifunkciós fogantyúval együtt használja.

A jelen használati utasítás célja, hogy a felhasználót eligazítsa a TROLLFINGER és a multifunkciós fogantyú együttes használatában. Ez magában foglalja:

- A termék biztonságos üzembe helyezése, használata, megelőző karbantartása, karbantartása, telepítése és ártalmatlanítása
- Biztonságos kezelés és használat a veszély- vagy kockázati helyen, amelyet demonstrálni és kivizsgálni kell

### MEGJEGYZÉS

#### Általános tudnivalók - Használati utasítás



Csak a jelen használati utasítás tartalmának ismeretében kerülhetők el a TROLLFINGER és a multifunkciós fogantyú kezelésével kapcsolatos hibák, valamint a felhasználóra leselkedő veszélyek és kockázatok, illetve az ebből eredő károk.

A gyártó nem vállal felelősséget a jelen használati utasítás be nem tartásából eredő károkért vagy meghibásodásokért.

### MEGJEGYZÉS

#### MEGJEGYZÉS a használatról és archiválásról<sup>1</sup>



A TROLLFINGER használata és/vagy archiválása a multifunkciós fogantyúval együtt nem helyettesíti a veszélyek és kockázatok értékelésének és dokumentálásának, valamint a kapcsolódó korrekciós intézkedéseknek a hagyományos formáit.

### ELŐÍRÁS

#### Viseljen védőszemüveget



A szemsérülések elkerülése érdekében viseljen védőszemüveget a multifunkciós fogantyúval együtt a TROLLFINGER teljes használati ideje alatt és az azt követő kivizsgálás során.

<sup>1</sup> Az archiválás a TROLLFINGER tartós és változatlan tárolására utal a multifunkciós fogantyúval együtt a használat után, hogy a TROLLFINGERrel létrehozott bemutató és/vagy vizsgálati eredmények bármikor hozzáférhetők legyenek.

**ELŐÍRÁS****Alkalmazási terület és mozgásszabadság**

Gondoskodjon arról, hogy a TROLLFINGER és a multifunkciós fogantyú alkalmazási területén mindig elegendő mozgási szabadság és menekülési tér álljon rendelkezésére. Ezenkívül a mozgáshoz vagy meneküléshez szükséges tének akadálymentesnek kell lennie.

Ez az egyetlen módja annak, hogy a lehetséges és előre nem látható veszélyes helyzetek esetén bármikor és gyorsan elmenekülhessen.

**ELŐÍRÁS****Többszörös használat**

A TROLLFINGER csak egyszeri használatra szolgál. A használat utáni alapos kivizsgálás vagy sérülések keresése ellenére sem garantálható, hogy a TROLLFINGER nem szenvedett rejtett sérüléseket sérülés formájában.

A sérülések formájában fel nem fedezett sérülések a későbbi használat során fokozott kockázatot jelenthetnek a felhasználó számára, és/vagy a kivizsgálás elveszítheti jelentőségét és tisztaságát.

**ELŐÍRÁS****Ellenőrizze a sérüléseket és a teljességet**

Minden használat előtt a TROLLFINGER-t és a multifunkciós fogantyút ellenőrizni kell, hogy nincs-e rajta bármilyen sérülés, és hogy az egyes alkatrészek hiánytalanul működnek-e a megfelelő működés érdekében. Az alábbi lista a teljes szerkezeten és az egyes alkatrészekon keletkező lehetséges sérüléstípusokat és elkerülendő tulajdonságokat mutatja be:

- Repedések
- Törtek
- Hiányzó egyedi alkatrészek
- Bevágások
- A csavarok nem tartanak
- Éles élek
- Kopás
- Vágások
- Szennyeződések
- A szorító-, tartó- és retesz-előerő elvesztése
- stb.

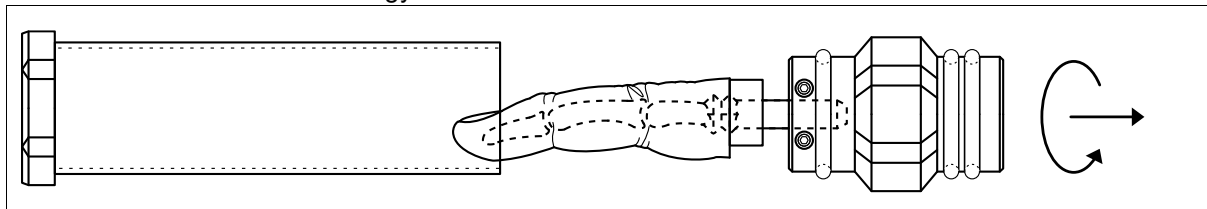
Ha sérülések, hiányzó egyes alkatrészek, szennyeződések, sérülések a TROLLFINGER és/vagy a multifunkciós fogantyú sérülése és/vagy korlátozott működés formájában felismerhetők, ezeket megfelelően meg kell jelölni, és azonnal ki kell vonni a használatból; a további használat szintén szigorúan tilos.

Ellenőrizze, hogy a SAFETYTROLL® által kínált pótalkatrészek segítségével a rendellenességek vagy károsodások megszüntethetők-e és a teljes működőképesség helyreállítható-e.

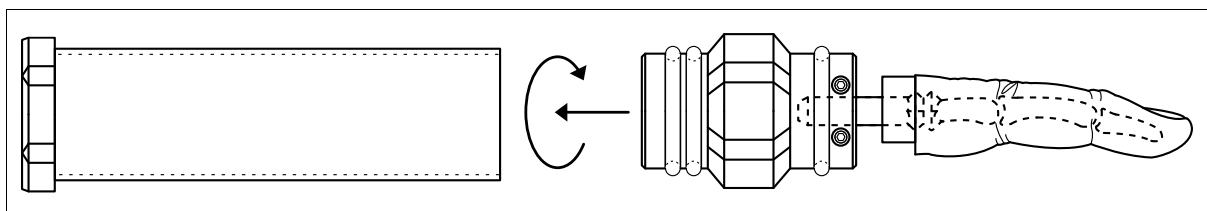
A gyártó műszaki követelményeinek teljesítése érdekében a pótalkatrészeket kizárólag a SAFETYTROLL®-tól kell beszerezni.

### 4.1 Építés és szétszerelés (összeszerelés és szétszerelés)

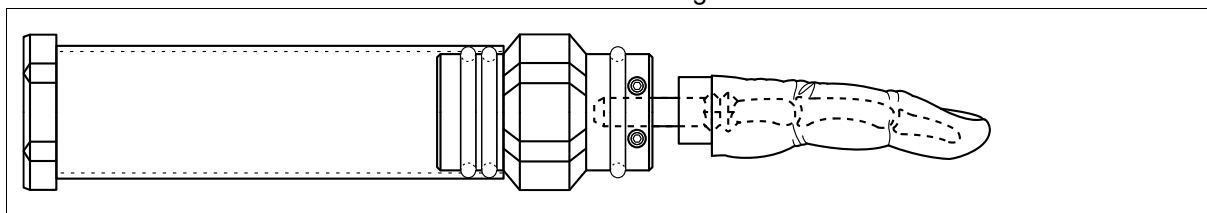
- Szerkezet** 1) A TROLLFINGER (5) használatra való előkészítéséhez csavarja le a TROLLFINGER-t (5) a tartó- és zárókupakkal (3) együtt a fogantyúról (2) egy csavaró és húzó mozdulattal.



- 2) Ebben a lépésben fordítsa el a TROLLFINGER-t (5) a tartó- és zárókupakkal (3) együtt 180°-kal. A TROLLFINGER (5), beleértve a tartó- és zárókupakot (3), ezután csavaró és toló mozdulattal behelyezhető a fogantyúba (2).



- 3) A TROLLFINGER-t (5), beleértve a multifunkciós fogantyút (##), most már a használathoz szükséges formába hozta.



- 4) Mielőtt a TROLLFINGER-t (5) a veszély- és kockázati pontok kivizsgálására vagy bemutatására használná, állítsa be a kihúzási és tartóerőt, amellyel a TROLLFINGER-t (5) ki kell húzni a tartó- és zárókupakból (3). Ehhez egy imbuszkulccsal (SW 2,5) kézzel egyenletesen befelé vagy kifelé fordítsa a két belső hatlapú csavart (4), hogy csökkentse vagy növelje a kihúzási és tartóerőt. **Kerülje a felesleges erő alkalmazását!**
- b) Az óramutató járásával megegyező irányú csavarmozgás növeli a kihúzási és tartóerőt
  - c) Az óramutató járásával ellentétes csavarmozgás csökkenti a kihúzási és tartóerőt
- 5) A TROLLFINGER most már a multifunkciós fogantyúval együtt használatra kész.

- Kivizsgálás** 6) A sérülés mértékének vagy a sérülés formájában bekövetkezett sérülés súlyosságának megállapítása érdekében a TROLLFINGER-t használat után aprólékosan meg kell vizsgálni. Nemcsak az esetleges külső sérülésekre kell figyelmet fordítani sérülés formájában, mint például vágás, nyírás, zúzódás és/vagy horzsolás, hanem a csont vagy csontutánczat esetleges törésére vagy zúzódására is. Ehhez óvatosan és körültekintően vegye le az ujjutánczatot a csontutánczatról. A TROLLFINGER és a kapott eredmények és megállapítások kivizsgálásával megfelelő korrekciós intézkedéseket lehet vezetni, meghatározni és dokumentálni az adott veszély- és kockázati pontok kiküszöbölésére.

### FIGYELMEZTETÉS

**A felhasználó sérülésének veszélye a TROLLFINGER kivizsgálása során a sérülések vagy sérülések formájában bekövetkező sérülések szempontjából**



---

Fennáll annak a veszélye, hogy a használat után a TROLLFINGER-en hegyes és/vagy éles élek vagy más, mechanikus erő által okozott esetleges sérülések találhatók

---

A TROLLFINGER sérülésekkel járó kivizsgálásakor viseljen megfelelő egyéni védőeszközt, például vágásálló kesztyűt és védőszemüveget.

---

- Szét szerelés** 7) Ha a bemutató vagy kivizsgálás után a TROLLFINGER-t a multifunkciós fogantyúval együtt tárolásra vagy archiválásra kívánja előkészíteni, ismétlje meg az 1-4. lépést fordított sorrendben.

## 5. Megelőző karbantartás és javítás

A megelőző karbantartás és javítás fejezet a TROLLFINGER és a multifunkciós fogantyú rendszeres ellenőrzésére, ápolására és javítására vonatkozó főbb intézkedéseket tartalmazza. A használatra való felkészültség és a hosszú élettartam biztosítása érdekében kövesse az alábbi megelőző karbantartási és szervizelési ajánlásokat:

- 1) Ellenőrzi a látható sérüléseket vagy kopást
- 2) Ellenőrizze a szennyeződéseket
  - Lásd a „6 - Tisztítás fejezetet”
- 3) A funkcionalitás ellenőrzése
- 4) Ellenőrizze a teljességet és az egyes alkatrészek hiányát



### MEGJEGYZÉS

Általános tudnivalók - Megelőző karbantartás és javítás - Intervallum

**Ajánlás:**  
Minden használat előtt!



### MEGJEGYZÉS

Általános tudnivalók - Megelőző karbantartás és javítás

A TROLLFINGER-t vagy a multifunkciós fogantyút ki kell vonni a forgalomból, ha a megelőző karbantartás és karbantartás során rendellenességeket vagy károsodásokat észlel.

Ellenőrizze, hogy a SAFETYTROLL® által kínált pótalkatrészek segítségével a rendellenességek vagy károsodások megszüntethetők-e és a teljes működőképesség helyreállítható-e.

A gyártó műszaki követelményeinek teljesítése érdekében a pótalkatrészeket kizárólag a SAFETYTROLL®-tól kell beszerezni.

## **6. Tisztítás**

A TROLLFINGER és a multifunkciós fogantyú szennyeződésének eltávolításához használjon langyos vízzel megnedvesített ruhát.

## 7. Hulladékártalmatlanítás

A szétszerelés során tartsa be a vonatkozó országspecifikus, regionális és/vagy helyi ártalmatlanítási előírásokat.

- Minden anyagot típusonként és a hatályos regionális előírásoknak megfelelően kell ártalmatlanítani

**8. Műszaki adatok**

	Multifunkciós fogantyú + TROLLFINGER
Zárt méretek (magasság x szélesség x mélység):	kb. 180 x 47 x 47 mm
Nyitott méretek (H x Sz x D):	kb. 285 x 47 x 47 mm
Önsúly	kb. 110 g
	EXTENSION + TROLLFINGER
Zárt méretek (magasság x szélesség x mélység):	kb. 345 x 47 x 47 mm
Nyitott méretek (H x Sz x D):	kb. 445 x 47 x 47 mm
Önsúly	kb. 165 g
Környezeti hőmérséklet:	10 °C - 45 °C
Alkalmazási hőmérséklet	10 °C - 45 °C
Relatív páratartalom:	<70 % (nem kondenzáló)
Tárolási feltételek:	Védje a TROLLFINGER-t a multifunkciós fogantyúval együtt a közvetlen UV-sugárzástól, hőtől, hidegtől és nedvességtől, nedvességtől, valamint maró és oldószertartalmú anyagoktól

## 9. Óvintézkedések

A következő óvintézkedéseket kell betartani a TROLLFINGER és a multifunkciós fogantyú biztonságos használata érdekében.

### 9.1 Használat előtt

- Győződjön meg arról, hogy a leendő felhasználók elolvasták és megértették a használati utasítást
- A TROLLFINGER és a multifunkciós fogantyú együttes használata előtt végezze el a munkahelyi kockázatértékelést, figyelembe véve erről a használati utasítás tartalmát és az alkalmazási terület helyi körülményeit
- Biztonságos munkahely: Biztosítani kell, hogy a jövőbeni felhasználók tájékoztatást kapjanak a munkahelyi kockázatértékelés tartalmáról, és ennek megfelelően képzést és utasításokat kapjanak

### 9.2 Használat közben

- Jelölje meg egyértelműen azt az alkalmazási területet, ahol a TROLLFINGER-t a multifunkciós fogantyúval együtt használják
- Zárja el vagy határolja el a normál üzemmód területétől azt az alkalmazási területet, ahol a TROLLFINGER-t a multifunkciós fogantyúval együtt használják
- Védje az alkalmazási területet, ahol a TROLLFINGER-t a multifunkciós fogantyúval együtt használják, harmadik személyek hozzáférésétől
- A veszély- és kockázati pontok kivizsgálása során csak képzett vagy oktatott felhasználók vagy személyek tartózkodhatnak a közvetlen alkalmazási területen
- A veszély- és kockázati pontok bemutatása során csak képzett vagy oktatott felhasználók tartózkodhatnak a közvetlen alkalmazási területen

### 9.3 Használat után és dokumentáció

A kivizsgálások vagy a demonstráció eredményeit a következő dokumentumokban szerepeltetni kell, hogy hangsúlyozzák a korrekciós intézkedések szükségességét:

- RBU - Kockázatértékelés
- GBU - Munkahelyi kockázatértékelés (folyamathoz, területhez vagy munkahelyhez kapcsolódóan)
- SUU - Biztonsági utasítás
- SEU - Biztonsági utasítás
- WI - Munkautasítás
- Üzemi utasítások
- Vállalatspecifikus dokumentumok/dokumentumok

