

DA

SAFETY
TROLLI EST19
FINGERI

Betjeningsvejledning

Impressum

Denne betjeningsvejledning er en oversættelse af den originale betjeningsvejledning.

Den originale betjeningsvejledning er udarbejdet på originalsproget og er den juridisk bindende version. I tilfælde af afvigelser eller fortolkningsspørgsmål er udelukkende den originale betjeningsvejledning gældende.

Betjeningsvejledningen er ophavsretligt beskyttet og må kun anvendes af brugeren eller brugeren til brug af TROLLFINGER sammen med multifunktionshåndtaget. Enhver videregivelse af betjeningsvejledningen, kopier eller uddrag heraf til tredjeparter kræver forudgående skriftlig tilladelse fra virksomheden SAFETYTROLL®. Overtrædelser af ophavsret og copyright medfører erstatningspligt.

Producent:

Markus Schnalzger

SAFETYTROLL®

Teckweg 2

89537 Giengen an der Brenz

Tlf.: +49 7322 9111284

Mobil: +49 176 70 90 62 03

E-mail: info@safetytroll.de

Hjemmeside: <https://www.safetytroll.de>

Indholdsfortegnelse

1.	OM DENNE VEJLEDNING	4
2.	SIKKERHED	5
2.1	Definition af begreber	5
2.2	Tilsligtet brug	5
2.2.1	Kontekst for tilsligtet brug	6
2.2.2	Ikke-tilsligtet brug	6
2.2.3	Forudsigelig fejlansvendelse	6
2.2.4	Garanti og ansvar	7
2.3	Restrisici	8
2.4	Kvalificering af personale	9
2.4.1	Væsentlige krav	9
3.	PRODUKTBEKRIVELSE	10
3.1	Dele og tilstande - TROLLFINGER og multifunktionshåndtag	10
4.	ANVENDELSE / DRIFT	13
4.1	Montering og demontering	14
5.	EFTERSYN OG VEDLIGEHOLDELSE	17
6.	RENGØRING	18
7.	BORTSKAFFELSE	19
8.	TEKNISKE DATA	20
9.	SIKKERHEDSFORANSTALTNINGER	21
9.1	Før brug	21
9.2	Under brug	21
9.3	Efter brug og dokumentation	21

Billedfortegnelse

1-illustration:	Generel opbygning.....	10
2-illustration:	Tilstand lukket.....	12
3-illustration:	Tilstand åben.....	12

Tabeloversigt

Tabel 1.1:	Liste over forkortelser	3
------------	-------------------------------	---

Liste over forkortelser

SW	Nøglevidde
PSA	Personlige værnemidler
RBU	Risikovurdering
GBU	Farevurdering
SUU	Sikkerhedsinstruktionsmateriale
SEU	Sikkerhedsinstruktioner
WI	Work Instruction → Arbejdsvejledning

Tabel 1.1: Liste over forkortelser

1. Om denne vejledning

Producenten påtager sig intet ansvar for skader, der opstår som følge af manglende overholdelse af denne betjeningsvejledning, da firmaet SAFETY-TROLL® ikke kan kontrollere eller forudse de betingelser, under hvilke dette produkt anvendes, og hver bruger skal derfor kontrollere oplysningerne i den specifikke sammenhæng, hvor produktet skal anvendes. Om denne betjeningsvejledning skal de nationale lovmæssige regler og bestemmelser overholdes (ulykkesforebyggelse, miljøbeskyttelse, sikker og fagmæssig korrekt udførelse af arbejdet, brugerens pligter osv.).

Denne vejledning skal læses omhyggeligt af alle personer, der anvender og bruger produktet, inden det tages i brug. Indholdet skal forstås i sin helhed. Vejledningen skal udleveres til produktets bruger eller enhver person, der kommer i kontakt med det, og skal opbevares let tilgængeligt i nærheden af produktet.

Denne betjeningsvejledning findes også i digital form som PDF, som du nemt og bekvemt kan downloade fra vores hjemmeside i det produktspecifikke downloadområde.

Det anbefales, at brugeren og operatøren af en erhvervmæssig anlæg henholdsvis arbejdsgiveren anvender denne betjeningsvejledning som grundlag for de virksomhedsspecifikke driftsinstruktioner.

2. Sikkerhed

2.1 Definition af begreber

For at sikre bedre forståelighed og en funktionel beskrivelse samt på grund af de forskellige tilgængelige grebsudførelser - herunder f.eks. Multifunktionshåndtag og EXTENSION - i denne vejledning anvendes betegnelsen „Multifunktionshåndtag“ som samlet betegnelse. Dette begreb omfatter alle funktionelt tilsvarende fastgørelsesfunktioner, der er beregnet til sikker brug, opbevaring og transport af TROLLFINGER - uafhængigt af design, materiale eller udførelse.

**Definition:
MARK ONE**

TROLLFINGER i versionen MARK ONE har - i modsætning til en menneskelig finger - ingen ledbånds- og senestrukturer, som stabiliserer de enkelte knogleelementer og forbinder dem med hinanden. Dermed er bevægelsesradiusen for de enkelte fingerled, især i bøjningsretningen, ikke naturligt begrænset. Desuden kan de enkelte segmenter adskilles fra hinanden eller trækkes fra hinanden ved hjælp af kraft. Dette skal tages i betragtning ved anvendelsen.

2.2 Tilsigtet brug

Sikkerheden ved brug af TROLLFINGER samt det tilhørende multifunktionshåndtag er kun garanteret ved tilsigtet brug.

TROLLFINGER sammen med multifunktionshåndtaget er et hjælpemiddel, der skal bruges til at udføre undersøgelse af farlige steder samt risici ved mekaniske komponenter, anlæg eller maskiner samt driftsmidler ved fysisk brug af en fingerimitation og dermed kunne træffe passende foranstaltninger til fjernelse af farer og risici.

**Definition:
Mekanisk
Fare**

Mekaniske farer er farer eller risici, der skyldes bevægelige eller virkende dele af mekaniske komponenter, maskiner, anlæg eller driftsmidler. De opstår som følge af mekaniske påvirkninger, især fra kræfter, bevægelser, masser eller kanter.

De farlige og risikofyldte steder, der skal gennemgås under undersøgelse, kan forekomme i de mest forskelligartede faser af produktets livscyklus. Fra de tidlige udviklingsfaser og prototyperne over idriftsættelser og de tilhørende tests til konstruktive ændringer og deres konsekvenser.

Derudover kan TROLLFINGER sammen med sit multifunktionshåndtag ikke kun anvendes inden for en producents ansvarsområde, men også støtte brugere af maskiner og anlæg i deres forpligtelser med hensyn til arbejdssikkerhed.

Derudover kan TROLLFINGER anvendes til demonstrationsformål inden for uddannelse, instruktion og oplæring for at demonstrere omfanget af skader ved farlige steder samt risici ved maskiner, arbejdsredskaber og driftsmidler. Derudover skal medarbejderen gøres opmærksom på den efterfølgende håndtering.

Resultatet af en sådan undersøgelse eller demonstration er en realistisk efterligning af en skade i form af en beskadigelse af TROLLFINGER, som f.eks.:

- Knoglebrud
- Knoglekontusioner
- Skæreskader
- Afskæringsskader
- Skader ved indtrækning

- Klemskader
- Skrabeskader

Brugeren af TROLLFINGER sammen med det multifunktionshåndtag skal være fortrolig med betjening og håndtering samt de deraf følgende mulige farer og risici og overholde kravene i denne betjeningsvejledning.

Brugerne tilhører følgende erhvervsgrupper, som har erhvervs erfaring og aktuell erhvervsmæssig aktivitet inden for identifikation og vurdering af farer og risici:

- CE-overensstemmelsesansvarlige eller CE-koordinatorer
- Arbejds miljøeksperter
- Sikkerhedsansvarlige
- Udviklere og konstruktører
- Undervisere
- Undervisere
- Fagkyndigt og kontrollerende personale
- Disciplinære overordnede
- Undervisende og instruerende personale

Der må kun anvendes de værktøjer og hjælpemidler, der er nævnt i denne dokumentation.

2.2.1 Kontekst for tilsigtet brug

- Industriel anvendelse
- Erhvervsmæssig brug
- Erhvervsuddannelse

2.2.2 Ikke-tilsigtet brug

- TROLLFINGER med multifunktionshåndtag er ikke egnet til brug i eksplosionsfarlige omgivelser.
- Forkert kontrol, forberedelse, opsætning, brug og bortskaffelse af TROLLFINGER sammen med multifunktionshåndtaget
- Manglende overholdelse af anvisningerne i denne betjeningsvejledning
- Uautoriserede konstruktionsmæssige ændringer af TROLLFINGER samt multifunktionshåndtaget
- Anvendelse af TROLLFINGER til kontrol af elektriske anlæg eller på strømførende dele

Enhver anden anvendelse end den, der er beskrevet i kapitlet „Tilsigtet brug“, betragtes som ikke-tilsigtet brug. Producenten hæfter ikke for skader, der måtte opstå som følge heraf. Risikoen bæres alene af kunden eller brugeren af TROLLFINGER sammen med dets multifunktionshåndtag.

2.2.3 Forudsigelig fejlanvendelse

- Brug af TROLLFINGER og/eller multifunktionshåndtaget som legetøj af nogen art
- Brug af TROLLFINGER sammen med andre fastgørelsesmidler end multifunktionshåndtaget
- Anvendelse af multifunktionshåndtaget til andre fastgørelsesopgaver

- Brug af multifunktionshåndtaget til opbevaring og lagring af ikke-tilladte stoffer i forskellige tilstande, typer og former bortset fra TROLLFINGER
- Brug uden forudgående afbrydelse, sikringer eller frigivelse af farlige steder samt deres omgivelser
- Anvendelse uden for de definerede mekaniske anvendelsesområder
- Anvendelse af TROLLFINGER til kontrol af elektriske anlæg eller på strømførende dele
- Anvendelse i områder med elektriske, termiske eller kemiske farer, som produktet ikke er beregnet til
- Anvendelse af andre komponenter, der ikke er defineret og anført i denne dokumentation eller i kontraktmæssigt aftalte dokumenter
- Brug af hjælpemidler og værktøjer, der ikke er defineret og anført i denne betjeningsvejledning, i de tekniske data eller i kontraktmæssigt aftalte dokumenter

2.2.4 Garanti og ansvar

TROLLFINGER i kombination med multifunktionshåndtaget opfylder den nyeste teknologi samt de anerkendte sikkerhedsregler. Oplysningerne og anvisningerne i denne betjeningsvejledning er baseret på hidtidige erfaringer og viden.

Forkert brug kan medføre fare samt skader på mekaniske komponenter, anlæg eller maskiner samt driftsmidler og andre materielle værdier og påvirke efterfølgende processer negativt. Der kan ikke gøres produktansvar gældende for skader, der skyldes manglende overholdelse af denne betjeningsvejledning.

TROLLFINGER bruges til undersøgelse og demonstration af steder med fare og risici under realistiske forhold. Selv ved tilsigtet brug kan der opstå materielle skader, som ikke skyldes en produktfejl, men tilsigtet brug. Denne restriktion accepteres af brugeren.

Ansvaret for gennemførelse af undersøgelser eller demonstrationer påhviler brugeren eller brugerne.

Egnede beskyttelsesforanstaltninger skal fastlægges og implementeres af brugeren eller brugerne som led i farevurderingen.

Ombygninger og ændringer, der ikke er godkendt skriftligt af firmaet SAFETYTROLL®, medfører en øget risiko og fører til ansvarsfraskrivelse.

Desuden er følgende skader eller mangler udelukket fra garantien, forudsat at de kan tilskrives en eller flere af følgende årsager:

- Forkert idriftsættelse, betjening, eftersyn, reparation, montering og bortskaffelse af produktet
- Manglende overholdelse af sikkerhedsanvisningerne i denne betjeningsvejledning
- Skader eller mangler som følge af betjeningsfejl
- Skader eller mangler som følge af ikke-tilsigtet brug
- Skader eller mangler som følge af naturlig slitage
- Skader eller mangler som følge af force majeure
- Skader eller mangler som følge af forkert betjening
- Skader eller mangler som følge af uacceptable omgivelserforhold

Reservedele For at opfylde producentens tekniske krav må disse udelukkende købes hos firmaet SAFETYTROLL®.

Kontakt Har du generelle eller specifikke spørgsmål om produktet eller reservedele, er du velkommen til at kontakte os når som helst via følgende e-mailadresse.

INFO@SAFETYROLL.DE

2.2.5 Instruktion og oplæring af personer

Personer, der bruger TROLLFINGER sammen med multifunktionshåndtaget, skal tilhøre de personkredse eller erhvervsgrupper, der er defineret i denne betjeningsvejledning, og opfylde de dertil hørende krav, samt regelmæssigt modtage undervisning fra arbejdsgiveren eller brugeren om farerne ved håndtering af TROLLFINGER sammen med multifunktionshåndtaget. Disse instruktioner skal dokumenteres af brugeren.

Alle brugere skal, inden de tager TROLLFINGER i brug sammen med multifunktionshåndtaget, have læst og forstået betjeningsvejledningen, især kapitlet om sikkerhed, samt gældende nationale bestemmelser.

Betjeningsvejledningen og gældende nationale bestemmelser skal opbevares, så de til enhver tid er tilgængelige.

Alle oplysninger og anvisninger vedrørende brugen af TROLLFINGER sammen med multifunktionshåndtaget er baseret på producentens hidtidige erfaringer og viden.

2.3 Restrisici

- Risiko for personskade på grund af skarpe kanter eller brudsteder på den beskadigede TROLLFINGER eller multifunktionshåndtag
- Fare for personskade på grund af skarpe kanter eller brudsteder, der er opstået som følge af brugen af TROLLFINGER på det farlige og/eller risikofyldte sted
- Fare ved ukontrollerede bevægelser eller tilbageslag under brug
- Materielle skader på mekaniske komponenter, maskiner, anlæg eller driftsmidler som følge af undersøgelsen
- Fejlagtig fortolkning af undersøgelsesresultater

Brugeren eller brugeren skal fastlægge passende sikkerhedsforanstaltninger som led i farevurderingen.

2.4 Kvalificering af personale

2.4.1 Væsentlige krav

Kun personer, som forventes at udføre deres arbejde pålideligt, er godkendt som brugere. Personer, hvis reaktionsevne er påvirket, f.eks. af narkotika, alkohol, medicin eller andre forstyrrende faktorer, har ikke adgang.

Ved udvælgelse af personale skal de alders- og erhvervsspecifikke regler, der gælder på anvendelsesstedet, overholdes.

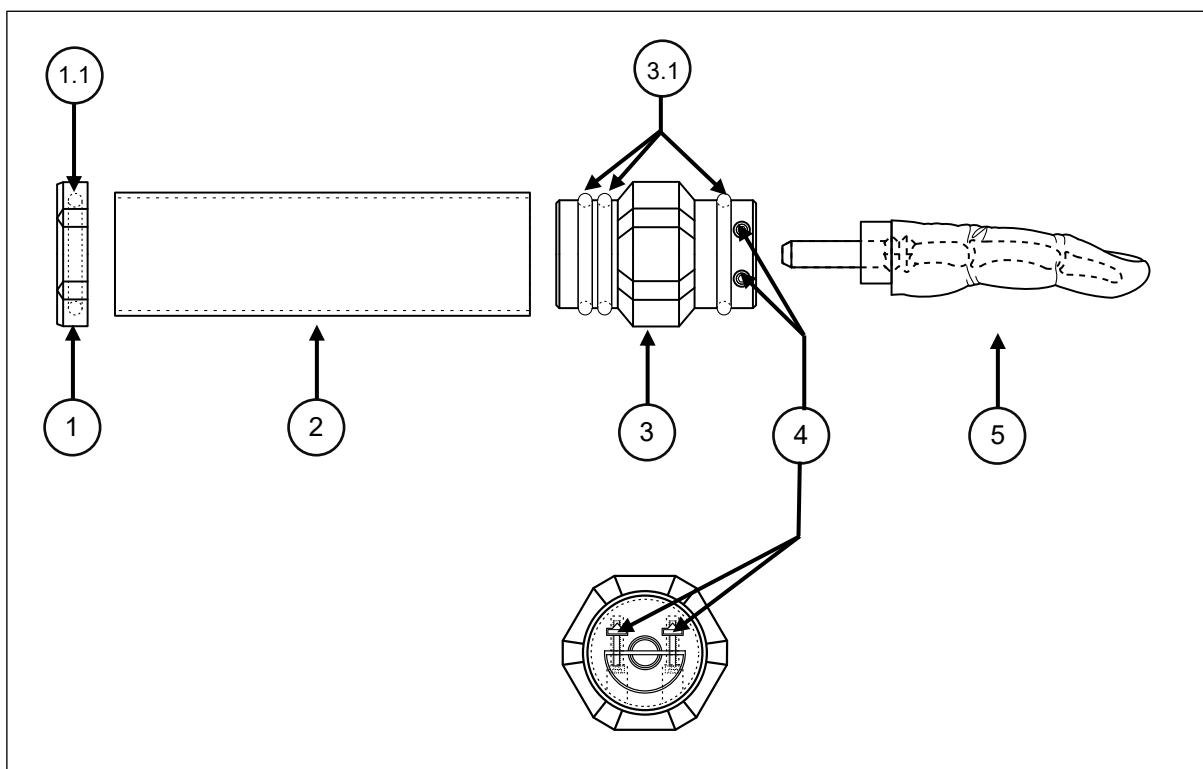
3. Produktbeskrivelse

TROLLFINGER består i sin helhed af en efterligning af en finger samt en indsat knogleimitation og afspejler dermed en detaljeret efterligning af en mandlig pegefinger. TROLLFINGER svarer til en gennemsnitsstørrelse for aldersgruppen 18-65 år.

Fingermodellens situationsbestemte adfærd i forbindelse med knogleimitationen ligner i nogen grad en rigtig fingers, og TROLLFINGER skal tjene som et hjælpemiddel til at erkende skadens omfang gennem demonstration eller undersøgelse af fare- og risikosteder og dermed indlede nødvendige forebyggende skridt samt udlede passende foranstaltninger til fare- og risikoreduktion.

Derudover har TROLLFINGER et praktisk multifunktionshåndtag, der dels fungerer som opbevaringsmulighed og dels som håndtag.

3.1 Dele og tilstande - TROLLFINGER og multifunktionshåndtag



1-illustration: Generel opbygning

1 - Endekappe Endekapper med den indbyggede låsering (1.1) forhindrer på den ene side indtrængen af snavs og på den anden side giver endekappen mulighed for en lodret eller opretstående placering på det ønskede opbevaringssted.

2 - Grebsstykke Grebsstykket har flere funktioner. Hovedsageligt sikres et sikkert og fast greb under transport og brug af TROLLFINGER. Desuden er grebsstykket en væsentlig komponent i det multifunktionshåndtag, der beskrives nedenfor.

3 - Holde- og lukkekappe

Holde- og lukkekappen har ligeledes mere end én funktion. Hovedformålet er at sikre sikkerheden for TROLLFINGER under opbevaring, transport og brug. Desuden er holde- og lukkekappen modstykket til endekappen, som forhindrer indtrængning af urenheder gennem de monterede lukkeringe (3.1).

4 - Justeringsskruer Justeringsskruerne (cylinderhovedskruer med indvendig sekskant / SW 2,5) sammen med firkantmøtrikken tjener til at tilpasse TROLLFINGERs udtræks- og holdekraft fra holde- og lukkekappen til forholdene ved de farlige henholdsvis risikofyldte steder, der skal gennemføres som en undersøgelse.

Justering af udtræks- og holdekraften er en supplerende og understøttende foranstaltning til menneskets reaktionstid for at understøtte en sikker og hurtig flugt fra farlige situationer og/eller ved uforudsete hændelser.

For eksempel skal udtræks- og holdekraften indstilles således, at TROLLFINGER let kan trækkes ud af holde- og lukkekappen ved et sted med høj fare eller risiko, og at kun TROLLFINGER forbliver på stedet med fare eller risiko for at sikre muligheden for at undslippe fra fareområdet. Til gengæld kan der vælges en højere udtræks- og holdekraft ved et mindre farligt eller risikofyldt sted.

PÅBUD

Justering af holdekraften

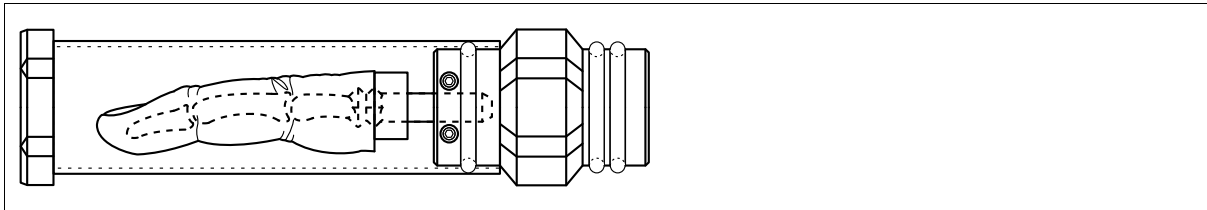


For at sikre, at det til enhver tid er muligt at komme fri, må udtræks- og holdekraften under ingen omstændigheder vælges således, at TROLLFINGER ikke længere kan trækkes ud af holde- og lukkekappen.

Ligeledes må udtræks- og holdekraften mellem TROLLFINGER og holde- og lukkekappen ikke være større end holdekraften mellem holde- og lukkekappen og grebsstykket.

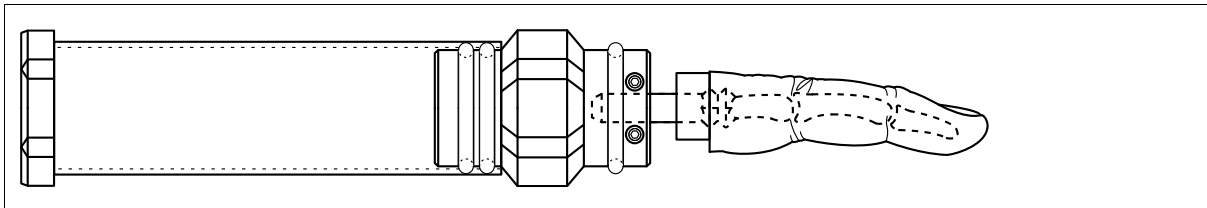
5 - TROLLFINGER TROLLFINGER er et hjælpemiddel, der skal bruges til at demonstrere eller udføre en undersøgelse af farlige og risikofyldte steder på mekaniske komponenter og/eller maskiner samt driftsmidler ved fysisk brug af en fingeratrap, så der kan træffes passende foranstaltninger til at fjerne farer og risici.

Multifunktionshåndtag ## Multifunktionshåndtaget består af enkeltdelene endekappe (1), Grebsstykket (2) samt holde- og lukkekappen (3). Den fungerer både som opbevaringsmulighed og som håndtag til TROLLFINGER (5) sammen med holde- og lukkekappen.



2-illustration: Tilstand lukket

1 - Lukket Når TROLLFINGER er lukket, kan den sammen med multifunktionshåndtaget ikke kun transporteres bekvemt fra opbevaringsstedet til anvendelsesområdet, men også opbevares og lagres rent efter brug til dokumentations- eller arkiveringsformål.



3-illustration: Tilstand åben

1 - Åben Når TROLLFINGER er åbnet, er den sammen med multifunktionshåndtaget klar til brug.

4. Anvendelse / drift

Brugeren skal læse, forstå og overholde brugsanvisningen, inden TROLLFINGER må anvendes sammen med multifunktionshåndtaget.

Formålet med denne betjeningsvejledning er at vejlede brugeren i brugen af TROLLFINGER sammen med multifunktionshåndtaget. Dette omfatter:

- Sikker idriftsættelse, brug, eftersyn, reparation, montering og bortskaffelse af produktet
- Sikker håndtering og anvendelse på det sted, hvor faren eller risikoen skal demonstreres og gennemføres som en undersøgelse

BEMÆRK

Generel bemærkning - Betjeningsvejledning



Kun med kendskab til indholdet af denne betjeningsvejledning kan fejl i håndteringen af TROLLFINGER sammen med multifunktionshåndtaget samt farer og risici for brugeren og deraf følgende skader undgås.

Producenten påtager sig intet ansvar for skader af nogen art samt driftsforstyrrelser, der skyldes manglende overholdelse af denne betjeningsvejledning.

BEMÆRK

Bemærkning om brug og arkivering¹



Brug og/eller opbevaring af TROLLFINGER sammen med multifunktionshåndtaget erstatter ikke de traditionelle former for vurdering og dokumentation af farer og risici samt de dermed forbundne afhjælpende foranstaltninger.

PÅBUD

Brug af sikkerhedsbriller



For at undgå øjenskader skal du bære beskyttelsesbriller under hele brugsperioden samt under den efterfølgende undersøgelse af TROLLFINGER sammen med multifunktionshåndtaget.

¹ Med arkivering menes en varig og uændret opbevaring af TROLLFINGER sammen med multifunktionshåndtaget efter brug, så man til enhver tid kan henvende sig til de demonstrations- og/eller undersøgelsesresultater, der er frembragt med TROLLFINGER.

PÅBUD**Anvendelsesområde og bevægelsesfrihed**

Sørg for, at du altid har tilstrækkelig bevægelsesfrihed samt plads til at komme væk i anvendelsesområdet, hvor TROLLFINGER bruges sammen med multifunktionshåndtaget. Derudover skal bevægelsesfriheden eller flugtvejen være barrierefri.

Kun på denne måde kan det sikres, at du til enhver tid og hurtigt kan komme væk i eventuelle, mulige og uforudsigelige farlige situationer.

PÅBUD**Flere anvendelser**

TROLLFINGER er udelukkende beregnet til engangsbrug. På trods af grundig undersøgelse og kontrol for skader efter brug kan det ikke garanteres, at TROLLFINGER ikke har pådraget sig skjulte skader.

Uopdagede skader kan dels medføre en øget fare for brugeren ved den efterfølgende anvendelse og/eller at undersøgelsens resultat mister sin betydning og entydighed.

PÅBUD**Kontrol af skader og kompletthed**

Før hver brug skal TROLLFINGER og multifunktionshåndtaget kontrolleres for skader af enhver art samt for, at alle dele er til stede, for at sikre en fejlfri funktion. Følgende liste angiver mulige skadetyper og egenskaber, der skal undgås, ved den samlede konstruktion samt de enkelte komponenter:

- | | |
|-----------------------------|--------------------------------------|
| ▪ Revner | ▪ Slid |
| ▪ Brud | ▪ Snit |
| ▪ Manglende enkeltdele | ▪ Forureninger |
| ▪ Indhak | ▪ Tab af spænd-, hold- og lukkekraft |
| ▪ Skruerne sidder ikke fast | ▪ osv. |
| ▪ Skarpe kanter | |

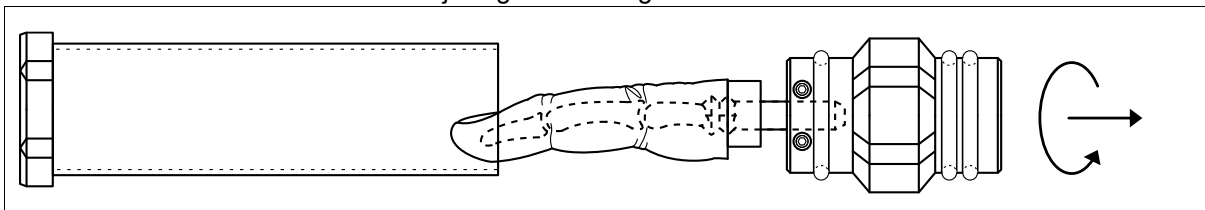
Hvis der konstateres skader, manglende dele, tilsmudsning, beskadigelser af TROLLFINGER og/eller multifunktionshåndtaget samt/eller en nedsat funktion, skal disse mærkes i overensstemmelse hermed og straks tages ud af brug; desuden er yderligere brug strengt forbudt.

Kontroller, om de uregelmæssigheder eller funktionsforstyrrelser kan afhjælpes, og den fulde funktionsdygtighed genoprettes ved hjælp af de reservedele, der tilbydes af firmaet SAFETYTROLL®.

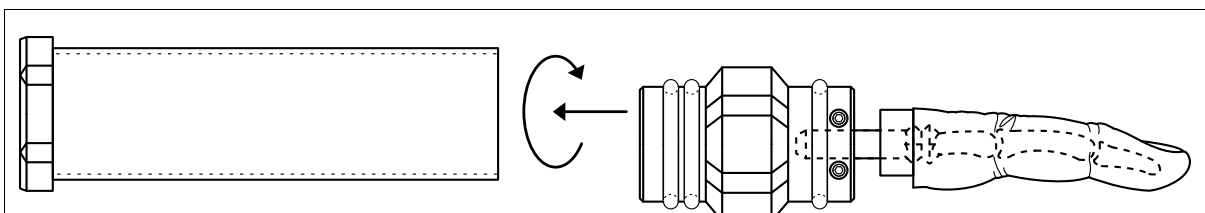
For at opfylde producentens tekniske krav må reservedele udelukkende købes hos firmaet SAFETYTROLL®.

4.1 Montering og demontering**Opbygning**

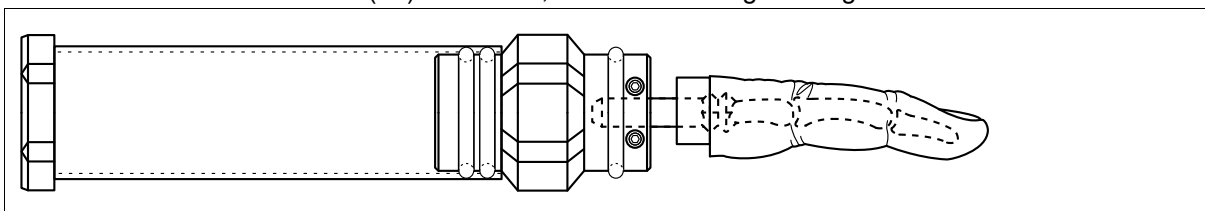
- 1) For at udføre forberedelsen af TROLLFINGER (5) skal du dreje TROLLFINGER (5) inklusive holde- og lukkekappen (3) ud af håndtaget (2) med en dreje- og trækbevægelse.



- 2) I dette trin drejer du TROLLFINGER (5) inklusive holde- og lukkekappen (3) 180°. Derefter indføres TROLLFINGER (5) inklusive holde- og lukkekappen (3) i grebsstykket (2) med en dreje- og trykbevægelse.



- 3) Du har nu bragt TROLLFINGER (5) inklusive multifunktionshåndtaget (##) i den form, der er nødvendig for brugen.



- 4) Inden du bruger TROLLFINGER (5) til undersøgelse eller demonstration af farlige og risikofyldte steder, skal du indstille udtræks- og holdekræften, som TROLLFINGER (5) skal trækkes ud af holde- og lukkekappen (3) med. Brug en unbrakonøgle (SW 2,5) til at skrue de to indvendige sekskantskruer (4) manuelt og jævnt ind eller ud for at reducere eller øge udtræks- og holdekræften. **Undgå unødvendig kraftpåvirkning!**
 - b) Skruen drejes med uret for at øge udtræks- og holdekræften
 - c) Skruen drejes mod uret for at reducere udtræks- og holdekræften
- 5) Nu er din TROLLFINGER sammen med multifunktionshåndtaget klar til brug.

- Undersøgelse** 6) For at fastslå skadens omfang eller skadens alvorlighed i form af en beskadigelse skal TROLLFINGER gennemføres en grundig undersøgelse efter brug. Der skal ikke kun tages hensyn til eventuelle ydre skader i form af beskadigelser, såsom snitsår, skæresår, klem- og/eller hudafskrabbinger, men også til mulige brud eller klem-skader af knoglen eller knogleimitationen. Dertil skal fingeraftrykket forsigtigt og omhyggeligt løsnes fra knogleimitationen. Gennem undersøgelsen af TROLLFINGER og de deraf opnåede resultater og erkendelser kan der udledes, fastlægges og dokumenteres passende afhjælpende foranstaltninger til fjernelse af de respektive fare- og risikosteder.

ADVARSEL

Risiko for personskade hos brugeren under undersøgelse af TROLLFINGER for skader eller beskadigelser



Der er fare for, at der efter brug kan være spidse og/eller skarpe kanter eller andre skaderisici på TROLLFINGER, som er forårsaget af mekanisk påvirkning.

Bær passende personlige værnemidler, såsom skærefast handske og sikkerhedsbriller, når du udfører en undersøgelse af TROLLFINGER for skader.

- Demontering** 7) For at forberede TROLLFINGER sammen med multifunktionshåndtaget til opbevaring eller arkivering efter demonstrationen eller undersøgelsen skal du gentage trin 1 til 4, som blev udført tidligere, i omvendt rækkefølge.

5. Eftersyn og vedligeholdelse

Kapitlet eftersyn og vedligeholdelse omhandler de væsentligste foranstaltninger til regelmæssig kontrol, pleje og reparation af TROLLFINGER og multifunktionshåndtaget. For at sikre, at udstyret er klar til brug og har lang levetid, skal du følge nedenstående anbefalinger vedrørende eftersyn og service:

- 1) Kontrol for synlige skader eller slitage
- 2) Kontrol for forurening
 - Se „Kapitel 6 - Rengøring“
- 3) Kontrol af funktionaliteten
- 4) Kontrol af kompletthed og manglende enkeltdele



BEMÆRK

Generelle bemærkninger - Eftersyn og vedligeholdelse - Interval

Anbefaling:
Før hver brug!



BEMÆRK

Generel bemærkning - Eftersyn og vedligeholdelse

Hvis der konstateres afvigelser eller skader under eftersyns- og reparationsarbejder, skal TROLLFINGER eller multifunktionshåndtaget tages ud af drift.

Kontroller, om de uregelmæssigheder eller funktionsforstyrrelser kan afhjælpes, og den fulde funktionsdygtighed genoprettes ved hjælp af de reservedele, der tilbydes af firmaet SAFETYTROLL®.

For at opfylde producentens tekniske krav må reservedele udelukkende købes hos firmaet SAFETYTROLL®.

6. Rengøring

For at fjerne snavs fra TROLLFINGER og multifunktionshåndtaget skal du bruge en klud fugtet med lunkent vand.

7. Bortskaffelse

Ved afmontering skal du overholde de gældende landespecifikke, regionale og/eller lokale bestemmelser for bortskaffelse.

- Alt materiale skal bortskaffes i overensstemmelse med de gældende regionale forskrifter og efter materialetype.

8. Tekniske data

	Multifunktionshåndtag + TROLLFINGER
Mål i lukket tilstand (H x B x D):	ca. 180 x 47 x 47 mm
Mål i åben tilstand (H x B x D):	ca. 285 x 47 x 47 mm
Egenvægt:	ca. 110 g
	EXTENSION + TROLLFINGER
Mål i lukket tilstand (H x B x D):	ca. 345 x 47 x 47 mm
Mål i åben tilstand (H x B x D):	ca. 445 x 47 x 47 mm
Egenvægt:	ca. 165 g
Omgivelsestemperatur:	10 °C - 45 °C
Anvendelsestemperatur	10 °C - 45 °C
Relativ luftfugtighed:	<70 % (ikke-kondenserende)
Opbevaringsbetingelser:	Beskyt TROLLFINGER sammen med multifunktionshåndtaget mod direkte UV-stråling, varme, kulde og fugt, vådhed samt ætsende og opløsningsmiddelholdige stoffer.

9. Sikkerhedsforanstaltninger

Følgende forholdsregler skal overholdes for at sikre sikker anvendelse af TROLLFINGER sammen med multifunktionshåndtaget.

9.1 Før brug

- Sørg for, at de fremtidige brugere har læst og forstået betjeningsvejledningen
- Udfør på forhånd en farevurdering for brugen af TROLLFINGER sammen med multifunktionshåndtaget under hensyntagen til indholdet i denne betjeningsvejledning samt i sammenhæng med de lokale forhold på anvendelsesområdet.
- Sørg for, at de fremtidige brugere er informeret om indholdet af farevurderingen samt er blevet uddannet og instrueret heri

9.2 Under brug

- Angiv tydeligt det anvendelsesområde, hvor TROLLFINGER anvendes sammen med multifunktionshåndtaget
- Afgræns det anvendelsesområde, hvor TROLLFINGER anvendes sammen med multifunktionshåndtaget, fra det normale driftsområde
- Beskyt anvendelsesområdet, hvor TROLLFINGER anvendes sammen med multifunktionshåndtaget, mod indtrængen fra tredjeparter
- Under undersøgelsen af farlige og risikofyldte steder må kun uddannede eller instruerede brugere eller personer befinde sig i det umiddelbare anvendelsesområde.
- Under en demonstration af farlige og risikofyldte steder må kun uddannede eller instruerede brugere befinde sig i det umiddelbare anvendelsesområde.

9.3 Efter brug og dokumentation

Inddrag resultaterne af undersøgelserne og/eller demonstrationen i de følgende dokumenter for at understrege nødvendigheden af afhjælpende foranstaltninger:

- RBU - Risikovurdering
- GBU - Farevurdering (proces-, område- eller arbejdspladsrelateret)
- SUU - Sikkerhedsinstruktionsdokument
- SEU - Sikkerhedsinstruktionsdokument
- WI - Work instruction/Arbejdsinstruktion
- Driftsinstruktioner
- Virksomhedsspecifikke dokumenter/underlag

