

NL

SAFETY TROLLI EST19 FINGERI

Bedieningshandleiding

Afdruk

Deze bedieningshandleiding is een vertaling van de oorspronkelijke bedieningshandleiding.

De originele bedieningshandleiding is opgesteld in de oorspronkelijke taal en is de wettelijk bindende versie. Bij afwijkingen of interpretatievragen is alleen de oorspronkelijke bedieningshandleiding doorslaggevend.

De bedieningshandleiding is auteursrechtelijk beschermd en mag alleen worden gebruikt door de gebruiker of de exploitant om de TROLLFINGER samen met de multifunctionele handgreep te gebruiken. Voor het openbaar maken van de bedieningshandleiding, kopieën of uittreksels daarvan aan derden is de voorafgaande schriftelijke toestemming van SAFETYTROLL vereist. Inbreuken op het auteursrecht moeten worden vergoed.

Fabrikant:

Markus Schnalzger

SAFETYTROLL®

Teckweg 2

89537 Giengen an der Brenz

Telefoon: +49 7322 9111284

Mobiel: +49 176 70 90 62 03

E-mail: info@safetytroll.de

Homepage: <https://www.safetytroll.de>

Inhoudsopgave

1. OVER DEZE HANDLEIDING	4
2. VEILIGHEID	5
2.1 Definitie van termen	5
2.2 Beoogd gebruik	5
2.2.1 Omgeving van beoogd gebruik.....	6
2.2.2 Niet-beoogd gebruik.....	6
2.2.3 Voorzienbaar verkeerd gebruik	6
2.2.4 Garantie en aansprakelijkheid	7
2.3 Overblijvende risico's	8
2.4 Kwalificatie van het personeel	9
2.4.1 Essentiële eisen	9
3. PRODUCTBESCHRIJVING	10
3.1 Afzonderlijke onderdelen & voorwaarden - TROLLFINGER & multifunctionele handgreep	10
4. GEBRUIK / EXPLOITANT	13
4.1 Opbouw en afbraak (montage en demontage)	15
5. PREVENTIEF EN CORRECTIEF ONDERHOUD	17
6. SCHOONMAKEN	18
7. AFVALVERWIJDERING	19
8. TECHNISCHE GEGEVENS	20
9. VOORZORGSMATREGELEN	21
9.1 Voor gebruik	21
9.2 Tijdens gebruik	21
9.3 Na gebruik & documentatie	21

Lijst met illustraties

Figuur 1:	Algemene structuur	10
Figuur 2:	Status gesloten	12
Figuur 3:	Open status	12

Lijst van tabellen

Tabel 1.1:	Lijst van afkortingen	3
------------	-----------------------------	---

Lijst van afkortingen

SW	Sleutelwijdte
PSA	Persoonlijke beschermingsmiddelen
RBU	Risicobeoordeling
GBU	Risico-inventarisatie en -evaluatie
SUU	Veiligheidsinstructiedocument
SEU	Veiligheidsbriefing
WI	Werkinstructie → Werkinstructie

Tabel 1.1: Lijst van afkortingen

1. Over deze handleiding

De fabrikant aanvaardt geen aansprakelijkheid voor schade veroorzaakt door het niet in acht nemen van deze bedieningshandleiding, aangezien SAFETYTROLL de omstandigheden waaronder dit product wordt gebruikt niet kan controleren of voorzien, moet elke gebruiker de informatie controleren in de specifieke context van het beoogde gebruik. Naast deze bedieningshandleiding moeten de nationale wettelijke voorschriften en bepalingen in acht worden genomen (ongevallenpreventie, milieubescherming, veiligheid en vakbekwaamheid, verplichtingen van de exploitant, enz.)

Deze instructies moeten zorgvuldig worden gelezen door iedereen die het product gebruikt en gebruikt, voordat het product wordt gebruikt of toegepast. De inhoud moet in elk geval worden begrepen. De instructies moeten worden overhandigd aan de exploitant van het product of aan elke persoon die ermee in contact komt en moeten binnen handbereik worden bewaard in de buurt van het product.

Deze bedieningshandleiding is ook beschikbaar in digitale vorm als PDF, die u eenvoudig en gemakkelijk kunt downloaden vanaf onze homepage in het productspecifieke downloadgebied.

Het wordt aanbevolen dat de gebruiker en exploitant van een commerciële insteller of de werkgever deze bedieningshandleiding gebruiken als basis voor de bedrijfsspecifieke bedieningshandleiding.

2. Veiligheid

2.1 Definitie van termen

Voor een betere begrijpelijkheid en functionele beschrijving en vanwege de verschillende handvatontwerpen die beschikbaar zijn - waaronder bijvoorbeeld Multifunctionele handgreep en EXTENSION - de term "multifunctionele handgreep" wordt in deze instructies door elkaar gebruikt. Deze term omvat alle functioneel gelijkwaardige vasthoudfuncties die bedoeld zijn voor een veilig gebruik, opslag en transport van de TROLLFINGER - ongeacht ontwerp, materiaal of afwerking.

**Definitie:
MARK ONE**

In tegenstelling tot een menselijke vinger heeft de MARK ONE versie van de TROLLFINGER geen ligament- of peesstructuren om de afzonderlijke botelementen te stabiliseren en te verbinden. Dit betekent dat het bewegingsbereik van de individuele vingergewrichten, vooral in de richting van flexie, niet van nature beperkt is. Bovendien kunnen de afzonderlijke segmenten onder invloed van kracht worden gescheiden of uit elkaar worden getrokken. Hiermee moet rekening worden gehouden bij het gebruik van het product.

2.2 Beoogd gebruik

Veiligheid tijdens het gebruik van de TROLLFINGER en de bijbehorende multifunctionele handgreep is alleen gegarandeerd bij beoogd gebruik.

De TROLLFINGER samen met de multifunctionele handgreep is een hulpmiddel dat bedoeld is om gevaarlijke punten en risico's op mechanische onderdelen, systemen of machines en arbeidsmiddelen te onderzoeken met behulp van een vingerreplica en zo geschikte corrigerende maatregelen te kunnen nemen om gevaren en risico's weg te nemen.

**Definitie:
Mechanisch
Gevaar**

Mechanische gevaren zijn gevaren of risico's veroorzaakt door bewegende of werkende onderdelen van mechanische onderdelen, machines, systemen of arbeidsmiddelen. Ze ontstaan als gevolg van mechanische invloeden, in het bijzonder krachten, bewegingen, massa's of randen.

De te onderzoeken gevaren- en risicopunten kunnen voorkomen in de meest uiteenlopende fasen van de levenscyclus van een product. Beginnend bij de vroege ontwikkelingsstadia en hun prototypes, via de ingebruikname en de bijbehorende tests, naar ontwerpwijzigingen en hun effecten.

Bovendien kan de TROLLFINGER met zijn multifunctionele handgreep niet alleen worden gebruikt in het verantwoordelijkheidsgebied van een fabrikant, maar ook de exploitanten van machines en systemen ondersteunen bij hun verplichtingen van de exploitant op het gebied van arbeidsveiligheid.

Daarnaast kan de TROLLFINGER worden gebruikt voor demonstratiedoeleinden op het gebied van training, instructie en kennismaking om de omvang van schade aan te tonen die wordt veroorzaakt door gevaarlijke punten en risico's voor machines en werk- en arbeidsmiddelen. Bovendien moet de werknemer gesensibiliseerd worden voor verdere manipulatie.

Het resultaat van zo'n onderzoek of demonstratie is een realistische letselsimulatie in de vorm van bijvoorbeeld schade aan de TROLLFINGER:

- Botbreuken
- Botkneuzingen
- Snijverwondingen
- Afschuifletsel
- Opgelopen verwondingen

- Kneuzingen
- Schaafwonden

De gebruiker van de TROLLFINGER met zijn multifunctionele handgreep moet bekend zijn met de bediening en het gebruik ervan en met de mogelijke gevaren en risico's die hieruit voortvloeien en moet voldoen aan de eisen van deze bedieningshandleiding.

De gebruikers worden gedefinieerd uit de volgende beroepsgroepen, die professionele ervaring en recente professionele werkzaamheid hebben in het herkennen en beoordelen van gevaren en risico's:

- CE-conformiteitsfunctionarissen of CE-coördinatoren
- Specialisten op het gebied van arbeidsveiligheid
- Veiligheidsbeambte
- Ontwikkelaars en ontwerpers
- Docenten of lectoren
- Trainers
- Gekwalificeerd en bevoegd personeel
- Disciplinaire meerderen
- Personeel instrueren en instrueren

Alleen de gereedschappen en hulpmiddelen die in deze documentatie worden gespecificeerd, mogen worden gebruikt.

2.2.1 Omgeving van beoogd gebruik

- Industrieel gebruik
- Commercieel gebruik
- Industriële opleiding

2.2.2 Niet-beoogd gebruik

- De TROLLFINGER en de multifunctionele handgreep zijn niet geschikt voor gebruik in explosiegevaarlijke omgevingen
- Onjuiste inspectie, voorbereiding, montage, gebruik en verwijdering van de TROLLFINGER samen met de multifunctionele handgreep
- Het niet opvolgen van de instructies in deze bedieningshandleiding
- Ongeoorloofde structurele wijzigingen aan de TROLLFINGER en de multifunctionele handgreep
- Gebruik van de TROLLFINGER voor het testen van elektrische keuringen of onderdelen onder spanning

Elk ander gebruik dan beschreven in het hoofdstuk "niet-beoogd gebruik" wordt beschouwd als oneigenlijk gebruik. De fabrikant is niet aansprakelijk voor schade die hieruit voortvloeit. Het risico wordt uitsluitend gedragen door de klant of de exploitant van de TROLLFINGER samen met de multifunctionele handgreep.

2.2.3 Voorzienbaar verkeerd gebruik

- Het gebruik van de TROLLFINGER en/of de multifunctionele handgreep als speelgoed van welke aard dan ook

- De TROLLFINGER gebruiken met andere handgrepen dan de multifunctionele handgreep
- De multifunctionele handgreep voor andere taken gebruiken
- Het gebruik van de multifunctionele handgreep voor het opslaan en bewaren van niet-toegestane stoffen in verschillende toestanden, soorten en vormen anders dan de TROLLFINGER
- Gebruik zonder voorafgaande uitschakeling, zekeringen of vrijgave van gevaarlijke gebieden en hun omgeving
- Gebruik buiten de gedefinieerde mechanische toepassingsgebieden
- Gebruik van de TROLLFINGER voor het testen van elektrische keuringen of onderdelen onder spanning
- Gebruik in omgevingen met elektrische, thermische of chemische risico's waarvoor het product niet is ontworpen
- Het gebruik van andere componenten die niet zijn gedefinieerd en vermeld in deze documentatie of in contractueel overeengekomen documenten
- Het gebruik van hulpmiddelen en gereedschappen die niet zijn gedefinieerd en vermeld in deze bedieningshandleiding, in de technische gegevens of in contractueel overeengekomen documenten

2.2.4 Garantie en aansprakelijkheid

De TROLLFINGER in combinatie met de multifunctionele handgreep voldoet aan de stand van de techniek en de erkende veiligheidsvoorschriften. De informatie en opmerkingen in deze bedieningshandleiding zijn gebaseerd op eerdere ervaringen en kennis.

Onjuist gebruik kan leiden tot gevaren en schade aan mechanische onderdelen, systemen of machines en arbeidsmiddelen en andere materiële activa en kan nadelige gevolgen hebben voor downstreamprocessen. Productaansprakelijkheid is uitgesloten voor schade als gevolg van het niet naleven van deze bedieningshandleiding.

De TROLLFINGER wordt gebruikt om gevaarlijke en risicovolle gebieden onder realistische omstandigheden te onderzoeken en te demonstreren. Zelfs als het product wordt gebruikt zoals bedoeld, kan er materiële schade optreden die niet te wijten is aan een defect product, maar aan het beoogde gebruik ervan. Dit restrisico wordt aanvaard door de gebruiker.

De verantwoordelijkheden voor het uitvoeren van onderzoeken of demonstraties liggen bij de gebruiker of exploitant.

Als onderdeel van de risico-inventarisatie en -evaluatie moet de gebruiker of exploitant geschikte beschermende maatregelen vaststellen en toepassen.

Verbouwingen en wijzigingen die niet schriftelijk door SAFETYTROLL zijn goedgekeurd, houden een verhoogd risicopotentieel in en leiden tot uitsluiting van aansprakelijkheid.

Verder zijn de volgende beschadigingen of defecten uitgesloten van garantie als ze te wijten zijn aan een of meer van de volgende oorzaken:

- Onjuiste inbedrijfstelling, bediening, onderhoud, montage en verwijdering van het product
- Niet-naleving van de veiligheidsaanwijzingen in deze bedieningshandleiding
- Schade of defecten door bedieningsfouten
- Schade of defecten door niet-beoogd gebruik
- Schade of defecten door natuurlijke slijtage
- Schade of defecten door overmacht

- Schade of defecten door onjuiste bediening
- Schade of defecten door ontoelaatbare omgevingsomstandigheden

Reserveonderdelen Om aan de technische eisen van de fabrikant te voldoen, mogen deze alleen bij SAFETYTROLL worden gekocht.

Neem contact met ons op Als u algemene, specifieke vragen hebt over het product of reserveonderdelen, kunt u te allen tijde contact met ons opnemen via het volgende e-mailadres.

INFO@SAFETYTROLL.DE

2.2.5 Instructie en training van personen

Personen die de TROLLFINGER samen met de multifunctionele handgreep gebruiken, moeten voldoen aan de in deze bedieningshandleiding gedefinieerde groepen personen of beroepsgroepen en aan de eisen die daaraan worden gesteld. Daarnaast moeten zij regelmatig door de werkgever of exploitant worden getraind in de gevaren die het omgaan met de TROLLFINGER samen met de multifunctionele handgreep met zich meebrengt. Deze instructies moeten door de exploitant worden gedocumenteerd.

Voordat de TROLLFINGER samen met de multifunctionele handgreep wordt gebruikt, moeten alle gebruikers de bedieningshandleiding hebben gelezen en begrepen, in het bijzonder het hoofdstuk veiligheid, en de geldende nationale voorschriften.

De bedieningshandleiding en de van toepassing zijnde nationale voorschriften moeten zodanig worden bewaard dat ze te allen tijde toegankelijk zijn.

Alle informatie en instructies voor het gebruik van de TROLLFINGER in combinatie met de multifunctionele handgreep zijn gebaseerd op eerdere ervaringen en kennis van de fabrikant.

2.3 Overblijvende risico's

- Risico op letsel door scherpe randen of breuk aan de beschadigde TROLLFINGER of multifunctionele handgreep
- Risico op letsel door scherpe randen of breuk veroorzaakt door het gebruik van de TROLLFINGER op het gevaarlijke en/of risicopunt
- Gevaar door ongecontroleerde bewegingen of terugslag tijdens gebruik
- Materiële schade aan mechanische onderdelen, machines, systemen of arbeidsmiddelen veroorzaakt door het onderzoek
- Verkeerde interpretatie van testresultaten

De gebruiker of exploitant moet geschikte beschermende maatregelen vaststellen als onderdeel van de risico-inventarisatie en -evaluatie.

2.4 Kwalificatie van het personeel

2.4.1 Essentiële eisen

Alleen personen van wie kan worden verwacht dat ze hun werk op betrouwbare wijze uitvoeren, worden als gebruiker geautoriseerd. Personen van wie het reactievermogen wordt beïnvloed, bijvoorbeeld door drugs, alcohol, medicijnen of andere beperkingen, zijn niet toegestaan.

Bij het selecteren van personeel moeten de leeftijds- en werkspecifieke voorschriften die gelden op de plaats van gebruik in acht worden genomen.

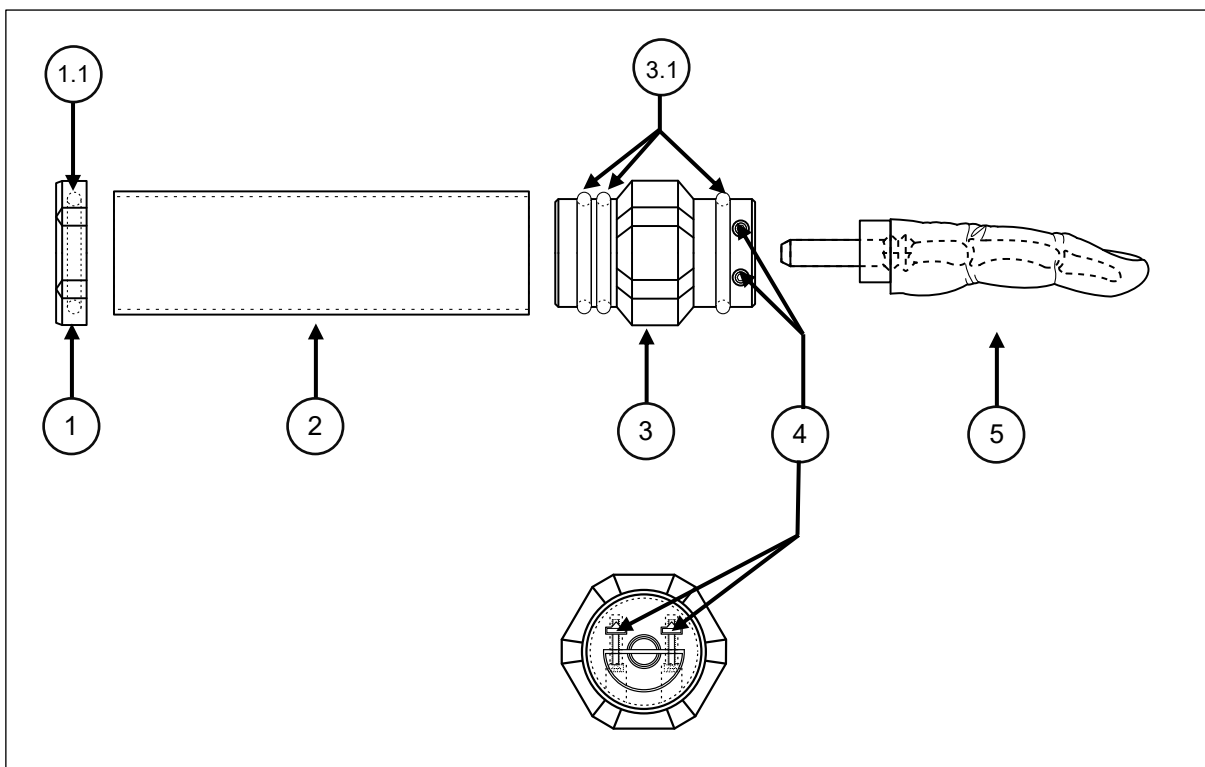
3. Productbeschrijving

De algemene structuur van de TROLLFINGER bestaat uit een replica van een vinger en een ingebede botimitatie en weerspiegelt zo een gedetailleerde replica van een mannelijke wijsvinger. De TROLLFINGER komt overeen met een gemiddelde grootte van de leeftijdsgroep 18 - 65 jaar.

Het situatieafhankelijke gedrag van de vingerreplica in combinatie met de botimitatie is vergelijkbaar met dat van een echte vinger. De TROLLFINGER is bedoeld als hulpmiddel om de omvang van de schade te herkennen door het demonstreren of onderzoeken van gevaren- en risicopunten en zo de noodzakelijke preventieve stappen te initiëren en geschikte maatregelen af te leiden om gevaar en risico's te verminderen.

De TROLLFINGER heeft ook een praktische multifunctionele handgreep die kan worden gebruikt voor opslag en als handvat.

3.1 Afzonderlijke onderdelen & voorwaarden - TROLLFINGER & multifunctionele handgreep



Figuur 1: Algemene structuur

1 - eindkap De eindkap met de ingebouwde borgring (1.1) voorkomt het binnendringen van vuil en zorgt er ook voor dat de eindkap verticaal of rechtop kan worden geplaatst op de gewenste opslaglocatie.

2 - handgreep De handgreep heeft verschillende functies. Het belangrijkste doel is om een schone en stevige grip te garanderen tijdens transport en gebruik van de TROLLFINGER. Bovendien is de handgreep een essentieel onderdeel van de hieronder beschreven multifunctionele handgreep.

3 - houd- en sluitkap

De houd- en sluitkap heeft ook meer dan één functie. De belangrijkste taak is om de TROLLFINGER veilig op te bergen, te vervoeren en te gebruiken. Bovendien is de houd- en sluitkap de tegenhanger van de eindkap, die het binnendringen van verontreinigingen via de geïnstalleerde afdichtingen voorkomt (3.1).

4 - Stelschroeven

Met de stelschroeven (cilinderkopschroeven met binnenzeskant / SW 2,5) en de vierkante moer kan de uittrek- en houdkracht van de TROLLFINGER uit de houd- en sluitkap worden aangepast aan de omstandigheden van de te onderzoeken gevaren- of risicopunten.

De aanpassing van de uittrek- en houdkracht is een aanvullende en ondersteunende maatregel op de menselijke reactietijd om een veilige en snelle ontsnapping uit gevaarlijke situaties en/of onvoorziene gebeurtenissen te ondersteunen.

De uittrek- of houdkracht moet bijvoorbeeld zo worden ingesteld dat de TROLLFINGER gemakkelijk uit de houd- en sluitkap kan worden getrokken in een GEVAAR-gebied en dat alleen de TROLLFINGER in het GEVAAR-gebied blijft om de mogelijkheid te hebben om uit de gevarezone te ontsnappen. In ruil daarvoor kan een hogere uittrek- en houdkracht worden gekozen voor een minder gevaarlijke of risicovolle locatie.

GEBOD

De houdkracht aanpassen

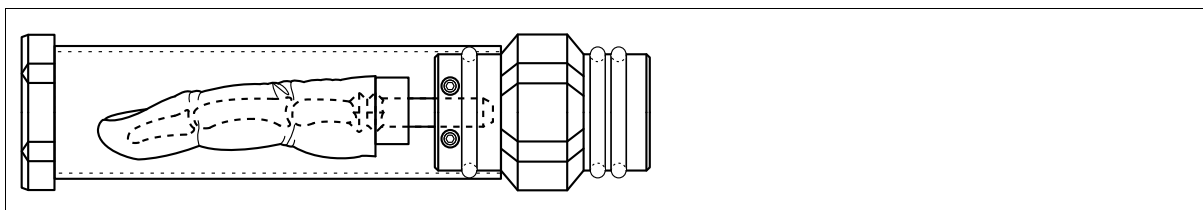


Om ervoor te zorgen dat de TROLLFINGER altijd kan ontsnappen, mag de uittrek- en houdkracht in geen geval zo worden gekozen dat de TROLLFINGER niet meer uit de houd- en sluitkap kan worden getrokken.

De uittrek- en houdkracht tussen de TROLLFINGER en de houd- en sluitkap mag ook niet groter zijn dan de houdkracht tussen de houd- en sluitkap en de handgreep.

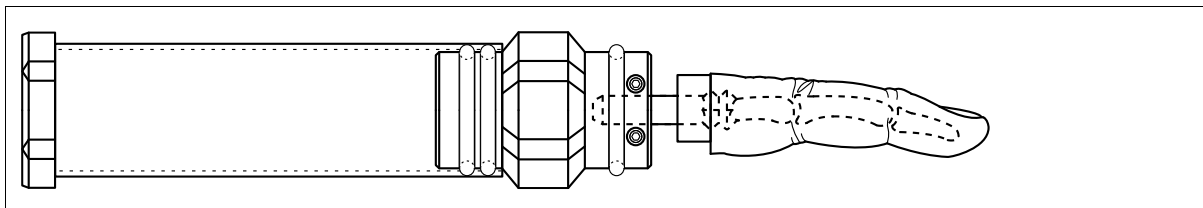
5 - TROLLFINGER De TROLLFINGER is een instrument dat bedoeld is om gevaarlijke en risicovolle punten op mechanische onderdelen en/of machines en arbeidsmiddelen te demonstreren of te onderzoeken door middel van een fysieke vingerimitatie, zodat passende corrigerende maatregelen kunnen worden genomen om gevaren en risico's weg te nemen.

Multifunctioneel handvat ## De multifunctionele handgreep bestaat uit de afzonderlijke onderdelen eindkap (1), handgreep (2) en houd- en sluitkap (3). Hij dient ook als opbergmogelijkheid en als handvat voor de TROLLFINGER (5) samen met de houd- en sluitkap.



Figuur 2: Status gesloten

1 - Gesloten In gesloten toestand kan de TROLLFINGER samen met de multifunctionele handgreep niet alleen gemakkelijk van de opslagplaats naar het gebruiksbereik worden getransporteerd, maar na gebruik ook netjes worden opgeborgen voor documentatie- en archiveringsdoeleinden.



Figuur 3: Open status

1 - Openen In geopende toestand is de TROLLFINGER samen met de multifunctionele handgreep klaar voor gebruik.

4. Gebruik / exploitant

De gebruiker moet de gebruiksaanwijzing lezen, begrijpen en opvolgen voordat hij de TROLLFINGER samen met de multifunctionele handgreep gebruikt.

Het doel van deze bedieningshandleiding is om de gebruiker wegwijs te maken in het gebruik van de TROLLFINGER samen met de multifunctionele handgreep. Dit omvat:

- Veiligheid bij ingebruikname, gebruik, preventief onderhoud, installatie en verwijdering van het product
- Veiligheid en gebruik op de gevaren- of risicolocatie moeten worden aangetoond en onderzocht

OPMERKING

Algemene aanwijzingen - bedieningshandleiding



Alleen met kennis van de inhoud van deze bedieningshandleiding kunnen fouten in de omgang met de TROLLFINGER samen met de multifunctionele handgreep en gevaren en risico's voor de gebruiker en daaruit voortvloeiende schade worden voorkomen.

De fabrikant aanvaardt geen aansprakelijkheid voor schade van welke aard dan ook of storingen die het gevolg zijn van het niet naleven van deze bedieningshandleiding.

OPMERKING

OPMERKING over gebruik en archivering¹



Het gebruik en/of de archivering van de TROLLFINGER samen met de multifunctionele handgreep vervangt niet de conventionele vormen van beoordeling en documentatie van gevaren en risico's en de bijbehorende corrigerende maatregelen.

GEBOD

Draag een veiligheidsbril



Om oogletsel te voorkomen, dient u een veiligheidsbril te dragen samen met de multifunctionele handgreep tijdens de gehele gebruiksperiode en na onderzoek van de TROLLFINGER.

¹ Archivering betekent dat de TROLLFINGER samen met de multifunctionele handgreep na gebruik permanent en ongewijzigd wordt opgeslagen, zodat de demonstratie- en/of onderzoeksresultaten die met de TROLLFINGER zijn gegenereerd op elk moment toegankelijk zijn.

GEBOD**Gebruiksbereik & bewegingsvrijheid**

Zorg ervoor dat u altijd voldoende bewegingsvrijheid en vluchtruimte heeft in het gebruiksbereik van de TROLLFINGER samen met de multifunctionele handgreep. Bovendien moet de ruimte om te bewegen of te ontsnappen vrij van barrières zijn.

Dit is de enige manier om ervoor te zorgen dat je snel en op elk moment kunt ontsnappen in het geval van mogelijke en onvoorspelbare gevaarlijke situaties.

GEBOD**Meervoudig gebruik**

De TROLLFINGER is bedoeld voor eenmalig gebruik. Ondanks grondig onderzoek of inspectie op letsel in de vorm van schade na gebruik, kan niet worden gegarandeerd dat de TROLLFINGER geen verborgen letsel in de vorm van schade heeft opgelopen.

Onopgemerkt letsel in de vorm van schade kan leiden tot een verhoogd risico voor de gebruiker bij later gebruik en/of het resultaat van het onderzoek kan zijn betekenis en duidelijkheid verliezen.

GEBOD**Controleren op schade en volledigheid**

Vóór elk gebruik moeten de TROLLFINGER en de multifunctionele handgreep worden gecontroleerd op beschadigingen en volledigheid van de afzonderlijke onderdelen om een goede werking te garanderen. De volgende lijst toont mogelijke soorten schade en eigenschappen die vermeden moeten worden op de algemene structuur en de individuele onderdelen:

- Scheuren
- Breuken
- Ontbrekende afzonderlijke onderdelen
- Inkepingen
- Schroeven hebben geen grip
- Scherpe randen
- Schuren
- Snijdt
- Onzuiverheden
- Verlies van klem-, houd- en sluitkracht
- enz.

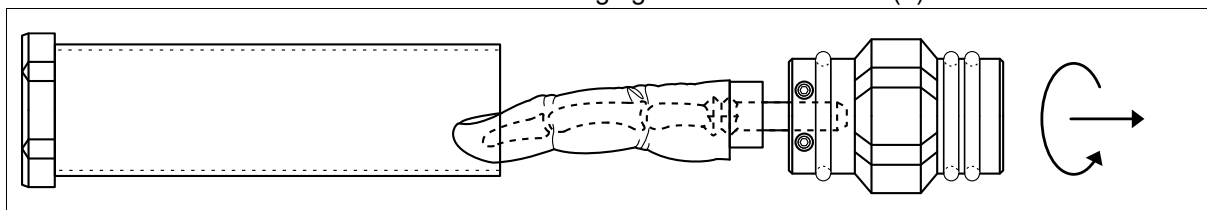
Als beschadigingen, ontbrekende afzonderlijke onderdelen, vervuiling, letsel in de vorm van schade aan de TROLLFINGER en/of de multifunctionele handgreep en/of beperkte werking herkenbaar zijn, moeten deze als zodanig worden gemarkeerd en onmiddellijk buiten gebruik worden gesteld; verder gebruik is ook ten strengste verboden.

Controleer of de afwijkingen of storingen kunnen worden verholpen en de volledige functionaliteit kan worden hersteld met behulp van de reserveonderdelen van SAFETYTROLL.

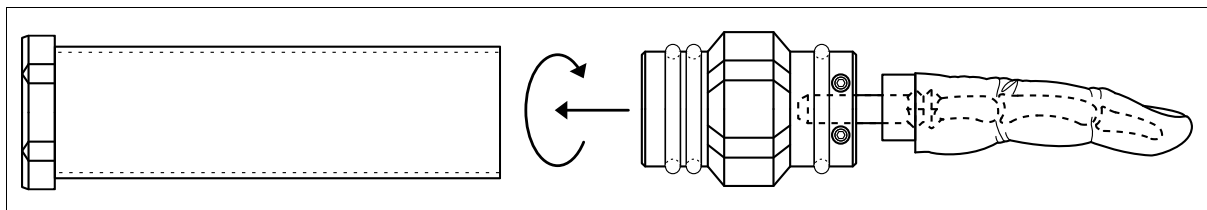
Om aan de technische eisen van de fabrikant te voldoen, mogen reserveonderdelen alleen bij SAFETYTROLL worden gekocht.

4.1 Opbouw en afbraak (montage en demontage)

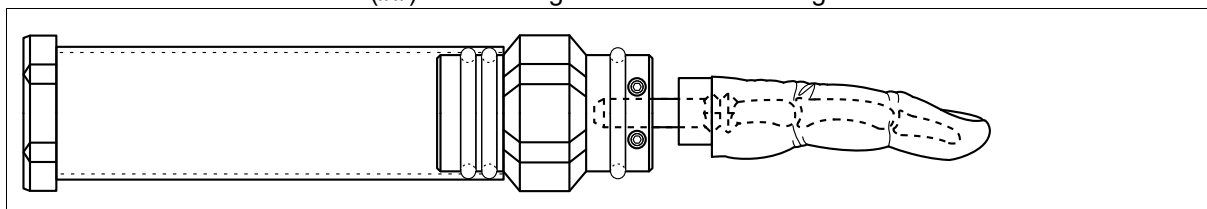
- Structuur** 1) Om de TROLLFINGER (5) voor te bereiden op gebruik, schroeft u de TROLLFINGER (5) inclusief de houd- en sluitkap (3) met een draaiende en trekkende beweging los van het handvat (2).



- 2) Draai in deze stap de TROLLFINGER (5) inclusief de houd- en sluitkap (3) 180°. De TROLLFINGER (5) inclusief de houd- en sluitkap (3) wordt dan met een draaiende en duwende beweging in de handgreep (2) geschoven.



- 3) U hebt nu de TROLLFINGER (5) inclusief de multifunctionele handgreep (##) in de voor gebruik vereiste vorm gebracht.



- 4) Voordat u de TROLLFINGER (5) gebruikt voor onderzoek of demonstratie van gevaren- en risicopunten, moet u de uittrek- en houdkracht instellen waarmee de TROLLFINGER (5) uit de houd- en sluitkap (3) moet worden getrokken. Gebruik hiervoor een inbusleutel (SW 2,5) om de twee inbusbouten (4) gelijkmatig met de hand in of uit te draaien om de uittrek- en houdkracht te verminderen of te vergroten. **Vermijd onnodige kracht!**
- b) Schroefbeweging met de klok mee verhoogt de uittrek- en houdkracht
 - c) Schroefbeweging linksom vermindert de uittrek- en houdkracht
- 5) Uw TROLLFINGER is nu klaar voor gebruik samen met de multifunctionele handgreep.

- Onderzoek** 6) Om de omvang van de schade of de ernst van de beschadiging vast te stellen, moet de TROLLFINGER na gebruik nauwkeurig worden onderzocht. Er moet niet alleen aandacht worden besteed aan mogelijke uitwendige verwondingen in de vorm van beschadigingen, zoals snijwonden, schaafwonden, kneuzingen en/of schaafwonden, maar ook aan mogelijke botbreuken of botimitatie. Om dit te doen, maak je de vingermimitatie voorzichtig en zorgvuldig los van de botimitatie. Door onderzoek van de TROLLFINGER en de verkregen resultaten en bevindingen kunnen geschikte corrigerende maatregelen worden afgeleid, gedefinieerd en gedocumenteerd voor het elimineren van de respectieve gevaren- en risicopunten.

WAARSCHUWING

Risico op letsel voor de gebruiker tijdens onderzoek van de TROLLFINGER op schade of letsel in de vorm van schade



Er bestaat een GEVAAR dat na gebruik puntige en/of scherpe randen of ander mogelijk letsel veroorzaakt door mechanische kracht op de TROLLFINGER kunnen worden aangetroffen

Draag geschikte persoonlijke beschermingsmiddelen, zoals snijbestendige handschoenen en een veiligheidsbril, wanneer u de TROLLFINGER onderzoekt op beschadigingen.

- Ontmanteling** 7) Om de TROLLFINGER samen met de multifunctionele handgreep voor te bereiden voor opslag of archivering na de demonstratie of het onderzoek, herhaalt u stap één tot en met vier in omgekeerde volgorde.

5. Preventief en correctief onderhoud

Het hoofdstuk preventief en correctief onderhoud behandelt de belangrijkste maatregelen voor regelmatige inspectie, onderhoud en reparatie van de TROLLFINGER en de multifunctionele handgreep. Volg de onderstaande aanbevelingen voor preventief onderhoud en service op om ervoor te zorgen dat ze klaar zijn voor gebruik en lang meegaan:

- 1) Controleert op zichtbare schade of slijtage
- 2) Controleren op vervuiling
 - Zie "Hoofdstuk 6 - Schoonmaken"
- 3) De functionaliteit controleren
- 4) Controleren op volledigheid en ontbrekende afzonderlijke onderdelen



OPMERKING

Algemene aanwijzingen - preventief en correctief onderhoud - Interval

Aanbeveling:
Voor elk gebruik!



OPMERKING

Algemene aanwijzingen - preventief en correct onderhoud

De TROLLFINGER of de multifunctionele handgreep moet uit gebruik worden genomen als er tijdens het preventief onderhoud afwijkingen of storingen worden geconstateerd.

Controleer of de afwijkingen of storingen kunnen worden verholpen en de volledige functionaliteit kan worden hersteld met behulp van de reserveonderdelen van SAFETYTROLL.

Om aan de technische eisen van de fabrikant te voldoen, mogen reserveonderdelen alleen bij SAFETYTROLL worden gekocht.

6. Schoonmaken

Gebruik een met lauw water bevochtigde doek om vuil van de TROLLFINGER en de multifunctionele handgreep te verwijderen.

7. Afvalverwijdering

Neem bij het demonteren de geldende landelijke, regionale en/of plaatselijke voorschriften voor afvalverwerking in acht.

- Alle materialen moeten per type en in overeenstemming met de bestaande regionale voorschriften worden afgevoerd

8. Technische gegevens

	MULTIFUNCTIONELE HANDGREEP + TROLLFINGER
Gesloten afmetingen (H x B x D):	ca. 180 x 47 x 47 mm
Afmetingen open (H x B x D):	ca. 285 x 47 x 47 mm
Eigen gewicht:	ca. 110 g
	EXTENSION + TROLLFINGER
Gesloten afmetingen (H x B x D):	ca. 345 x 47 x 47 mm
Afmetingen open (H x B x D):	ca. 445 x 47 x 47 mm
Eigen gewicht:	ongeveer 165 g
Omgevingstemperatuur:	10 °C - 45 °C
Gebruikstemperatuur	10 °C - 45 °C
Relatieve luchtvochtigheid:	<70% (niet-condenserend)
Opslagcondities:	Bescherm de TROLLFINGER samen met de multifunctionele handgreep tegen directe UV-straling, hitte, kou en vocht, natheid en bijtende en oplosmiddelhoudende stoffen

9. Voorzorgsmaatregelen

Voor een veilig gebruik van de TROLLFINGER samen met de multifunctionele handgreep moeten de volgende voorzorgsmaatregelen worden genomen.

9.1 Voor gebruik

- Zorg ervoor dat toekomstige gebruikers de bedieningshandleiding hebben gelezen en begrepen
- Voordat u de TROLLFINGER samen met de multifunctionele handgreep gebruikt, moet u een risico-inventarisatie en -evaluatie uitvoeren waarbij rekening wordt gehouden met de inhoud van deze bedieningshandleiding en de plaatselijke omstandigheden in het gebruiksbereik
- Veiligheid dat toekomstige gebruikers op de hoogte zijn van de inhoud van de risico-inventarisatie en -evaluatie en dienovereenkomstig zijn opgeleid en geïnstrueerd

9.2 Tijdens gebruik

- Duidelijk het gebruiksbereik aan waarin de TROLLFINGER samen met de multifunctionele handgreep wordt gebruikt
- Het gebruiksbereik waarin de TROLLFINGER samen met de multifunctionele handgreep wordt gebruikt blokkeren of afbakenen van het normale gebruiksbereik
- Bescherm het gebruiksbereik waarin de TROLLFINGER samen met de multifunctionele handgreep wordt gebruikt tegen toegang door derden
- Alleen opgeleide of geïnstrueerde gebruikers of personen mogen zich tijdens het onderzoek van gevaren- en risicopunten in het gebruiksbereik bevinden
- Tijdens een demonstratie van gevaren- en risicopunten mogen alleen getrainde of geïnstrueerde gebruikers zich in het gebruiksbereik bevinden

9.3 Na gebruik & documentatie

Neem de resultaten van het onderzoek of de demonstratie op in de volgende documenten om de noodzaak van herstelmaatregelen te benadrukken:

- RBU - Risicobeoordeling
- GBU - risico-inventarisatie en -evaluatie (proces-, gebieds- of werkplekgerelateerd)
- SUU - Veiligheidsinstructiedocument
- SEU - Veiligheidsinstructiedocument
- WI - Werkinstructie
- Werkinstructies
- Bedrijfsspecifieke documenten/documenten

